



中华人民共和国国家标准

GB 20891—2014
代替GB 20891-2007

非道路移动机械用柴油机排气污染物排放 限值及测量方法(中国第三、四阶段)

**Limits and measurement methods for exhaust pollutants
from diesel engines of non-road mobile machinery (CHINA III, IV)**

(发布稿)

本电子版为发布稿。请以中国环境科学出版社出版的正式标准文本为准。

2014-05-16 发布

2014-10-01 实施

环 境 保 护 部
国家质量监督检验检疫总局

发布

目 次

前 言.....	II
1 范围.....	1
2 规范性引用文件.....	1
3 术语和定义.....	1
4 型式核准的申请与批准.....	5
5 技术要求和试验.....	6
6 生产一致性检查.....	8
7 柴油机标签.....	9
8 确定柴油机系族的参数.....	9
9 源机的选择.....	10
10 标准的实施.....	11
附录 A（规范性附录） 型式核准申报材料.....	12
附件 AA（规范性附件） 柴油机（源机）的基本特点及有关试验的资料.....	13
附件 AB（规范性附件） 柴油机系族的基本特点.....	18
附件 AC（规范性附件） 系族内柴油机机型的基本特点.....	19
附录 B（规范性附录） 试验规程.....	22
附件 BA（规范性附件） 测量和取样规程.....	26
附件 BB（规范性附件） 标定规程.....	30
附件 BC（规范性附件） 数据确定和计算.....	35
附件 BD（规范性附件） 耐久性技术要求.....	41
附件 BE（规范性附件） NRTC 试验循环中发动机测功机的设定规范.....	43
附录 C（规范性附录） 气体和颗粒物取样系统.....	52
附录 D（规范性附录） 基准柴油的技术要求.....	68
附录 E（规范性附录） 柴油机功率测试所需安装的装备和辅件.....	70
附录 F（规范性附录） 型式核准证书.....	72
附件 FA（规范性附件） 试验结果.....	73
附录 G（规范性附录） 生产一致性.....	75
附录 H（资料性附录） 参考文献.....	76

前 言

为贯彻《中华人民共和国环境保护法》和《中华人民共和国大气污染防治法》，防治非道路移动机械用柴油机污染物排放对环境的污染，改善环境空气质量，制定本标准。

本标准规定了第三阶段非道路移动机械用柴油机排气污染物排放限值和测量方法，并提出了第四阶段的预告性要求。

本标准修改采用欧盟（EU）指令 97/68/EC（截止到修订版 2004/26/EC）《关于协调各成员国采取措施防治非道路移动机械用发动机气态污染物和颗粒物排放的法律》中有关非道路移动机械用柴油机的技术内容。

本标准与 2004/26/EC 指令有关非道路移动机械用柴油机的部分相比，主要修改内容如下：

- 增加了 ISO8178 中的 G2 测试循环；
- 不包含欧 IV 阶段的技术要求；
- 增加了 19kW 以下柴油机控制要求；
- 增加了 560kW 以上柴油机的控制要求；
- 简化了一致性检查的判定方法；
- 增加了催化转化器载体体积和贵金属含量的试验要求；
- 试验用基准柴油的部分技术参数。

本标准是对《非道路移动机械用柴油机排气污染物排放限值及测量方法（中国 I、II 阶段）》（GB 20891-2007）的修订。修订的主要内容如下：

- 加严了污染物排放限值；
- 增加了瞬态试验循环（NRTC）；
- 增加了 560kW 以上柴油机的控制要求；
- 优化了一致性检查的判定方法；
- 增加了排放控制耐久性要求；
- 增加了催化转化器载体体积和贵金属含量的试验要求；
- 修订了试验用基准柴油的技术要求。

本标准的附录 A、附录 B、附录 C、附录 D、附录 E、附录 F 和附录 G 为规范性附录，附录 H 为资料性附录。

第四阶段非道路移动机械用柴油机排气污染物排放控制要求在全国范围的实施时间另行规定，鼓励有条件的地区提前实施。

本标准由环境保护部科技标准司组织制订。

本标准起草单位：济南汽车检测中心、中国环境科学研究院、玉柴机器股份有限公司。

本标准环境保护部 2014 年 4 月 28 日批准。

自本标准发布之日起，即可依据本标准进行型式核准。自 2014 年 10 月 1 日起，凡进行排气污染物排放型式核准的非道路移动机械用柴油机都必须符合本标准第三阶段要求。《非道路移动机械用柴油机排气污染物排放限值及测量方法（中国 I、II 阶段）》（GB 20891-2007）自 2016 年 4 月 1 日废止。

本标准由环境保护部解释。

非道路移动机械用柴油机排气污染物排放限值 及测量方法（中国第三、四阶段）

1 范围

本标准规定了非道路移动机械用柴油机（含额定净功率不超过37kW的船用柴油机）和在道路上用于载人（货）的车辆装用的第二台柴油机排气污染物排放限值及测量方法。

本标准适用于以下（包括但不限于）非道路移动机械装用，在非恒定转速下工作的柴油机的型式核准、生产一致性检查和耐久性要求，如：

- 工业钻探设备；
- 工程机械（包括装载机，推土机，压路机，沥青摊铺机，非公路用卡车，挖掘机、叉车等）；
- 农业机械（包括大型拖拉机、联合收割机等）；
- 林业机械；
- 材料装卸机械；
- 雪犁装备；
- 机场地勤设备。

本标准适用于以下（包括但不限于）非道路移动机械装用的，在恒定转速下工作的柴油机的型式核准、生产一致性检查和耐久性要求，如：

- 空气压缩机；
- 发电机组；
- 渔业机械（增氧机、池塘挖掘机等）；
- 水泵。

2 规范性引用文件

本标准内容引用了下列文件或其中的条款，凡是不注日期的引用文件，其有效版本适用于本标准。

GB 252 普通柴油

GB/T 6072 往复式内燃机：性能

GB/T 6379.2-2004 测量方法与结果的准确度(正确度与精密度)第2部分:确定标准测量方法重复性与再现性的基本方法

GB 17691-2005 车用压燃式、气体燃料点燃式发动机与汽车排气污染物排放限值及测量方法（中国Ⅲ、Ⅳ、Ⅴ阶段）

GB/T 17692-1999 汽车用发动机净功率测试方法

HJ 509-2009 车用陶瓷催化转化器中铂、钯、铑的测定 电感耦合等离子体发射光谱法和电感耦合等离子体质谱法

3 术语和定义

3.1 非道路移动机械 non-road mobile machinery

指用于非道路上的、如“范围”中提到的各类机械，即：

- (1) 自驱动或具有双重功能：既能自驱动又能进行其他功能操作的机械；
- (2) 不能自驱动，但被设计成能够从一个地方移动或被移动到另一个地方的机械。

3.2 第二台柴油机 secondary engine

指道路车辆装用的、不为车辆提供行驶驱动力而为车载专用设施提供动力的柴油机。

3.3 试验循环 test cycle

指柴油机在稳态工况或瞬态工况(NRTC试验)下按照规定的转速和扭矩进行试验的程序。

3.4 NRTC 试验 (non-road transient cycle)

指按照本标准附件BE规定, 包含1238个逐秒变换工况的试验循环。

3.5 基准转速 (n_{ref})

指按照GB17691-2005标准附件BB中所述的, NRTC试验相对转速100%点所对应的实际转速值。

3.6 柴油机型式核准 diesel engine type-approval

指就柴油机排气污染物的排放水平核准一种柴油机机型。

3.7 柴油机机型 diesel engine type

指在附件AA中列出的柴油机基本特性参数无差异的同一类柴油机。

3.8 柴油机系族 diesel engine family

指制造企业按附件AB规定所设计的一组柴油机, 这些柴油机具有类似的排气排放特性; 同一系族中所有柴油机都必须满足相应的排放限值。

3.9 源机 parent engine

指从柴油机系族中选出的, 能代表这一柴油机系族排放特性的柴油机。

3.10 排气污染物 emission pollutants

指柴油机排气管排出的气态污染物和颗粒物。

3.11 气态污染物 gaseous pollutants

指排气污染物中的一氧化碳(CO)、碳氢化合物(HC)和氮氧化物(NO_x)。碳氢化合物(HC)以C1当量表示(假定碳氢比为1:1.88), 氮氧化物(NO_x)以二氧化氮(NO₂)当量表示。

3.12 颗粒物 (PM) particulate matter

指按附录B所描述的试验方法, 在温度不超过325K(52℃)的稀释排气中, 由规定的过滤介质收集到的排气中所有物质。

3.13 净功率 (P) net power

指在柴油机试验台架上, 按照GB/T17692-1999规定的净功率测量方法, 在本标准规定的试验条件¹⁾下, 在柴油机曲轴末端或其等效部件上测得的功率。

3.14 额定净功率 (P_{max}) rated net power

指制造企业为柴油机型式核准时标明的净功率。

3.15 额定转速 rated speed

¹⁾ 净功率试验时, 柴油机上所安装的装备和辅件见附录E, 使用的基准燃料技术参数见附录D。

指制造企业使用说明书中规定的、调速器所允许的全负荷最高转速；如果柴油机不带调速器，则指制造企业在使用说明书中规定的柴油机最大功率时的转速。

3.16 负荷百分比 percent load

指在柴油机某一转速下可得到的最大扭矩的百分数。

3.17 中间转速 intermediate speed

指设计在非恒定转速下工作的柴油机，按全负荷扭矩曲线运行时，符合下列条件之一的转速：

- 如果标定的最大扭矩转速在额定转速的 60-75%之间，则中间转速取标定的最大扭矩转速；
- 如果标定的最大扭矩转速低于额定转速的 60%，则中间转速取额定转速的 60%；
- 如果标定的最大扭矩转速高于额定转速的 75%，则中间转速取额定转速的 75%。

3.18 有效寿命 useful life

由本标准第5.2.2条规定的，保证非道路移动机械用柴油机及其排放控制系统（如有）的正常运转并符合有关气态污染物和颗粒物排放限值，且已在型式核准时给予确认的使用时间。

3.19 替换用柴油机 replacement diesel engine

指仅以更换部件为用途的非道路移动机械用新柴油机。

3.20 缩写、符号及单位

3.20.1 试验参数符号

所有的体积和体积流量都必须折算到 273K (0℃) 和 101.3kPa 的基准状态。

符号	单位	定义
A_p	m^2	等动态取样探头的横截面积
A_T	m^2	排气管的横截面积
Aver		加权平均值
	m^3/h	— 体积流量
	kg/h	— 质量流量
C_1	—	碳氢化合物，以 C_1 当量表示
Conc	ppm (或 Vol %)	某组分的浓度 (用下标表示)
conc _c	ppm (或 Vol %)	背景校正后的某组分浓度 (用下标表示)
conc _d	ppm (或 Vol %)	稀释空气的某组分浓度 (用下标表示)
DF	—	稀释系数
f_a	—	实验室大气因子
F_{FH}	—	燃油特性系数，用来根据氢碳比从干基浓度转化为湿基浓度
G_{AIRW}	kg/h	湿基进气质量流量
G_{AIRD}	kg/h	干基进气质量流量
G_{DILW}	kg/h	湿基稀释空气质量流量
G_{EDFW}	kg/h	湿基当量稀释排气质量流量
G_{EXHW}	kg/h	湿基排气质量流量

G_{FUEL}	kg/h	燃油质量流量
G_{TOTW}	kg/h	湿基稀释排气质量流量
H_{REF}	g/kg	绝对湿度基准值 10.71g/kg, 用于计算 NO_x 和颗粒物的湿度校正系数
H_a	g/kg	进气绝对湿度
H_d	g/kg	稀释空气绝对湿度
I	—	表示某一工况的下标
K_H	—	NO_x 湿度校正系数
K_p	—	颗粒物湿度校正系数
$K_{w, a}$	—	进气干-湿基校正系数
$K_{w, d}$	—	稀释空气干-湿基校正系数
$K_{w, e}$	—	稀释排气干-湿基校正系数
$K_{w, r}$	—	原排气干-湿基校正系数
L	%	试验转速下的扭矩相对最大扭矩的百分数
Mass	g/h	排气污染物质量流量的下标
M_{DIL}	kg	通过颗粒物取样滤纸的稀释空气质量
M_{SAM}	kg	通过颗粒物取样滤纸的稀释排气质量
M_d	mg	从稀释空气中收集到的颗粒物质量
M_f	mg	收集到的颗粒物质量
p_a	kPa	进气饱和蒸气压 (GB/T6072: $p_{sy}=\text{PSY}$ 测试环境)
p_B	kPa	总大气压 (GB/T6072: $p_x=\text{PX}$ 现场环境总压力 $P_y=\text{PY}$ 试验环境总压力)
p_d	kPa	稀释空气的饱和蒸气压
p_s	kPa	干空气压
$P_{(n)}$	kW	试验转速下测量的最大功率 (安装附录 E 的装备和辅件)
$P_{(a)}$	kW	试验时应安装的柴油机辅件所吸收的功率
$P_{(b)}$	kW	试验时应拆除的柴油机辅件所吸收的功率
$P_{(m)}$	kW	试验台上测得的功率
Q	—	稀释比
R	—	等动态取样探头与排气管横截面面积比
R_a	%	进气相对湿度
R_d	%	稀释空气相对湿度
R_f	—	FID 响应系数
S	kW	测功机设定值
T_a	K	进气绝对温度
T_D	K	绝对露点温度
T_{ref}	K	基准温度 (进气: 298 K)
V_{AIRD}	m^3/h	干基进气体积流量
V_{AIRW}	m^3/h	湿基进气体积流量
V_{DIL}	m^3	通过颗粒物取样滤纸的稀释空气体积

V_{DILW}	m^3/h	湿基稀释空气体积流量
V_{EDFW}	m^3/h	湿基当量稀释排气体积流量
V_{EXHD}	m^3/h	干基排气体积流量
V_{EXHW}	m^3/h	湿基排气体积流量
V_{SAM}	m^3	通过颗粒物取样滤纸的稀释排气体积
V_{TOTW}	m^3/h	湿基稀释排气体积流量
WF	—	加权系数
WF_E	—	有效加权系数
DF	—	劣化系数或劣化修正值
EDP	—	排放耐久周期
N_{ref}	r/min	NRTC 试验时柴油机的基准转速
W_{act}	kWh	NRTC 的实际循环功
W_{ref}	kWh	NRTC 的基准循环功

3.20.2 化学组分符号

CO	一氧化碳
CO ₂	二氧化碳
HC	碳氢化合物
NMHC	非甲烷碳氢化合物
NO _x	氮氧化物
NO	一氧化氮
NO ₂	二氧化氮
O ₂	氧气
PM	颗粒物
DOP	邻苯二甲酸二辛酯
CH ₄	甲烷
C ₃ H ₈	丙烷
H ₂ O	水
PTFE	聚四氟乙烯

3.20.3 缩写

FID	氢火焰离子化检测器
HFID	加热型氢火焰离子化检测器
NDIR	不分光红外线分析仪
CLD	化学发光检测器
HCLD	加热型化学发光检测器
PDP	容积式泵
CFV	临界流量文丘里管

4 型式核准的申请与批准

4.1 型式核准的申请

非道路移动机械用柴油机的型式核准的申请由其制造企业或制造企业授权的代理人向型式核准主管部门提出，并完成本标准所要求的检验内容。

4.1.1 应按本标准附录 A 和附件 BD 的要求，提交型式核准有关技术资料及相关的耐久性试验方法和试验结果的资料。

4.1.2 应按本标准附录 G 的要求提交生产一致性保证计划。

4.1.3 应向负责进行型式核准试验的检验机构，提交一台符合附录 A 所描述的“柴油机机型（或“源机”）”特性的柴油机，完成本标准规定的检验内容。

4.1.4 如果检验机构认为申请者提供的源机不能完全代表附件 AB 中定义的柴油机系族，应由制造企业提供另一台源机，按照第 4.1.1 条和第 4.1.3 条的要求提交型式核准。

4.1.5 装有含贵金属材料后处理系统的柴油机，进行耐久性试验时还须提供两套相同的后处理系统。

4.2 型式核准的批准

4.2.1 型式核准主管部门对于满足本标准第5条和附录G要求的柴油机机型（或系族）批准型式核准，并颁发附录F规定的型式核准证书。

4.2.2 当柴油机只有与非道路移动机械的其他部件联合工作才能完成其功能或提供一种工作特性时，型式核准必须核实柴油机与非道路移动机械的其他部件联合工作时（不管是真实的还是模拟的）的一种或更多的要求是否得到满足。柴油机型式核准的范围应根据这些条件进行限制，柴油机机型或系族的型式核准证书中应该包括使用限制条件和安装说明。

4.3 型式核准的豁免

对于出口、展览、救援、应急、匹配试验、替换用柴油机等特殊用途的柴油机，可向型式核准主管部门提出申请，免于型式核准。向型式核准主管部门提交的资料应包括：型号、功率、生产厂、用途、所达到的排放标准阶段、数量和生产日期等内容。

5 技术要求和试验

5.1 总则

制造企业采取的技术措施必须确保柴油机在正常的工作条件下，在本标准第 5.2.2 条规定的有效寿命期内，排放符合本标准的要求。

耐久性试验应按照本标准附件 BD 的技术要求，通过技术成熟的工程方法来完成。耐久性试验过程中，可以定期更换柴油滤芯、机油滤芯等部件或系统，这些工作必须在技术允许的范围内进行。系统维护的要求必须包括在用户使用手册中（其中包括制造企业对排气后处理装置耐久性的保证书）。制造企业在型式核准申请时，使用说明书中与后处理装置维修、更换有关的内容摘要必须包含在附录 A 所描述的型式核准申报材料中。

5.2 排气污染物的规定

5.2.1 试验规程及取样系统

柴油机排气污染物的测量与取样规程按附录 B 附件 BA 的规定进行，试验循环按附录 B 中表 B.1.1、或表 B.1.2、或表 B.2 规定的稳态试验循环进行；第四阶段小于 560kW 的非恒速柴油机还需按照附件 BE 规定的 NRTC 瞬态试验循环进行试验。

柴油机的排气污染物应使用附录 C 描述的系统测定。

如果其他系统或分析仪能得到和下述基准系统等效的结果，则型式核准主管部门可以对其认可：

- 在原始排气中测量气态污染物所应用的系统（见附录 C 图 C.1）；
- 在全流稀释系统中测量气态污染物所应用的系统（见附录 C 图 C.2）；
- 在全流稀释系统中测量颗粒物，使用单滤纸（在整个试验循环中使用一对滤纸）方法或多滤纸（每工况使用一对滤纸）方法取样所应用的系统（见附录 C 图 C.12）。

其他系统或分析仪与本标准的某一个或几个基准系统之间的等效性，应在至少七对样本的相关性研究基础上加以确认。

判定等效性的准则定义为配对样本均值的一致性在 $\pm 5\%$ 内。对于引入本标准的新系统，其

等效性应根据 GB/T6379.2-2004 所述的再现性和重复性计算作为根据。

5.2.2 有效寿命

应保证柴油机的排放控制装置在表 1 规定的有效寿命期内正常运转，且污染物排放符合 5.2.3 规定的限值要求。

柴油机耐久性运行试验应按照附件 BD 的要求，完成表 1 规定的耐久性试验，柴油机排放耐久性的最短运行时间或者等效运行时间不低于表 2 规定的柴油机有效寿命的 25%，并确定劣化系数或劣化修正值。对于装用含有贵金属的催化转化器的柴油机，试验前，制造厂还应单独提供两套相同的催化转化器，型式核准主管部门应任选一套进行耐久性试验；另一套按 HJ 509 的规定检测其载体体积及各贵金属含量，测量值应不高于制造厂申报值的 1.1 倍。

表 1 耐久性时间要求

柴油机功率段 (kW)	转速	有效寿命 (h)	允许最短试验时间 (h)
$P_{\max} \geq 37$	任何转速	8000	2000
$19 \leq P_{\max} < 37$	非恒速	5000	1250
	恒速 < 3000		
	恒速 ≥ 3000	3000	750
$P_{\max} < 19$	任何转速		

5.2.3 限值

非道路移动机械用柴油机排气污染物中的一氧化碳 (CO)、碳氢化合物 (HC) 和氮氧化物 (NOx)、颗粒物 (PM) 的比排放量，乘以按照本标准附件 BD.2.9 条所确定的劣化系数 (安装排气后处理系统的柴油机)，或加上按照本标准附件 BD.2.10 条所确定的劣化修正值 (未安装排气后处理系统的柴油机)，结果都不应超出表 2 规定的限值。

表 2 非道路移动机械用柴油机排气污染物排放限值

阶段	额定净功率 (P_{\max}) (kW)	CO (g/kWh)	HC (g/kWh)	NOx (g/kWh)	HC+ NOx (g/kWh)	PM (g/kWh)
第三阶段	$P_{\max} > 560$	3.5	—	—	6.4	0.20
	$130 \leq P_{\max} \leq 560$	3.5	—	—	4.0	0.20
	$75 \leq P_{\max} < 130$	5.0	—	—	4.0	0.30
	$37 \leq P_{\max} < 75$	5.0	—	—	4.7	0.40
	$P_{\max} < 37$	5.5	—	—	7.5	0.60
第四阶段	$P_{\max} > 560$	3.5	0.40	3.5, 0.67 ⁽¹⁾	—	0.10
	$130 \leq P_{\max} \leq 560$	3.5	0.19	2.0	—	0.025
	$75 \leq P_{\max} < 130$	5.0	0.19	3.3	—	0.025
	$56 \leq P_{\max} < 75$	5.0	0.19	3.3	—	0.025
	$37 \leq P_{\max} < 56$	5.0	—	—	4.7	0.025
	$P_{\max} < 37$	5.5	—	—	7.5	0.60

(1) 适用于可移动式发电机组用 $P_{\max} > 900\text{kW}$ 的柴油机。

5.2.4 根据附录 A 附件 AB 的定义，若一个柴油机系族中有多个功率段的柴油机，则源机和该系族内柴油机的排气污染物结果都必须满足相应的高功率段更加严格的排放要求。制造企业可选择将柴油机系族限制在一个功率段内，并进行该功率段的柴油机系族的型式核准申请。

5.2.5 替换用柴油机应满足被替换柴油机制造当时的排放要求。

5.3 柴油机安装在非道路移动机械上的要求

安装在非道路移动机械上的柴油机应满足该柴油机型式核准的下列特征：

5.3.1 进气压力降不应超过附件 AA.1.18 对已经型式核准的柴油机规定的压力降。

5.3.2 排气背压不应超过附件 AA.1.19 对已经型式核准的柴油机规定的背压。

6 生产一致性检查

制造企业应按照附录 G 的要求采取措施，来保证生产一致性。

6.1 一般要求

6.1.1 对已通过型式核准而批量生产的非道路移动机械用柴油机机型（或系族），制造企业必须采取措施确保柴油机机型（或系族）与该柴油机机型（或系族）排放申报材料一致。

6.1.2 型式核准主管部门应以非道路移动机械用柴油机机型（或系族）排放申报材料的内容为基础进行生产一致性检查。

6.1.3 型式核准主管部门可以根据监督管理的需要，在制造企业内部按第 6.2 条的要求抽取样机。

6.1.4 如果某一柴油机机型（或系族）不能满足本标准第 5 条的要求，则制造企业应积极采取措施恢复生产一致性保证体系。在该柴油机机型（或系族）的生产一致性保证体系未得到恢复之前，型式核准主管部门可以暂时撤销该柴油机机型（或系族）的型式核准证书。

6.1.5 生产一致性检查使用符合 GB 252 规定的市售柴油；在制造企业的要求下，可以使用附录 D 中描述的基准柴油。

6.2 发动机排放试验的生产一致性检查

6.2.1 从批量生产的柴油机中随机抽取一台样机。制造厂不得对抽样后用于检验的柴油机进行任何调整，但可以按照制造厂的技术规范进行磨合。

6.2.2 抽取的柴油机的气态污染物及颗粒物的比排放量，按照型式核准时确定的劣化系数或劣化修正值进行校正，若均不超过本标准第 5 条规定的限值要求，则该批产品的生产一致性合格。

6.2.3 如果从批量生产的产品中随机抽取的一台柴油机不能满足本标准第 5 条规定的限值要求，则制造厂可以要求从批量产品中抽取若干台柴油机进行生产一致性检查。制造厂应确定抽检样机的数量 n （包括原来抽检的一台）。除原来抽检的那台柴油机以外，其余的柴油机也都需进行试验。然后，根据抽检的 n 台样机上测得的每一种污染物的比排放量，求出算术平均值（ \bar{x} ）。如能满足下列条件，则该批产品的生产一致性合格，否则为不合格。

$$\bar{x} + k \cdot S \leq L_i$$
$$S^2 = \sum_{i=1}^n \frac{(x_i - \bar{x})^2}{n-1}$$

式中： L_i —表 1 中规定的某种污染物的限值；

k —根据抽检样机数 n 确定的统计因数，其数值见表 3；

x_i — n 台样机中第 i 台的试验结果；

\bar{x} — n 台样机测试结果的算术平均值。

表 3 统计因数

n	2	3	4	5	6	7	8	9	10
k	0.973	0.613	0.489	0.421	0.376	0.342	0.317	0.296	0.279
n	11	12	13	14	15	16	17	18	19
k	0.265	0.253	0.242	0.233	0.224	0.216	0.210	0.203	0.198

$$k = \frac{0.860}{\sqrt{n}}$$

如果 $n \geq 20$ ，则

6.2.4 尽管有 6.2.1 至 6.2.3 的要求，型式核准主管部门在生产一致性抽查时可以选择如下方法和

判定准则：

— 从批量生产的柴油机中随机抽取三台样机。制造企业不得对抽样后用于检验的柴油机进行任何调整，但可以按照制造企业的技术规范进行磨合。

— 若抽取的上述三台柴油机的各种污染物比排放量结果均不超过本标准第 5 条规定限值的 1.1 倍，且其平均值不超过限值，则判定环保一致性检查合格；

— 若三台样机中有任一台样机的某种污染物比排放量超过限值的 1.1 倍，或其平均值超过限值，则判定环保一致性检查不合格。

6.3 催化转化器的生产一致性检查

6.3.1 从装配线上或批量产品中随机抽取三套催化转化器，按照 HJ 509 的规定，对抽取的催化转化器检测其载体体积及各贵金属含量。

6.3.2 催化转化器生产一致性的判定准则：

— 若被测的三套催化转化器的载体体积及各贵金属含量的测量结果均不低于申报值的 0.85 倍，且其平均值不低于申报值的 0.9 倍，则判定催化转化器的生产一致性检查合格。

— 若被测的三套催化转化器中有任一套的载体体积或某一贵金属含量的测量结果低于申报值的 0.85 倍，或其平均值低于申报值的 0.9 倍，则判定催化转化器的生产一致性检查不合格。

7 柴油机标签

7.1 发动机制造企业在生产时应给每台发动机固定一个标签，标签应符合下列要求：

- a) 如果不毁坏标签或损伤发动机外观则无法将标签取下；
- b) 在整个发动机使用寿命期间保持清楚易读；
- c) 固定在发动机正常运转所需零件上，该零件应是整个发动机使用寿命期内一般不需要更换的；
- d) 发动机安装到移动机械上，标签的位置应明显可见。

7.2 如果发动机安装到移动机械上以后，因机械遮盖而使发动机标签变得不明显易见，则发动机制造企业应向移动机械制造企业提供一个附加的标签。附加的标签应符合下列要求：

- a) 如果不毁坏标签或损伤移动机械外观则无法将标签取下；
- b) 应固定在移动机械正常运转所必需的机械零件上，该零件应是整个移动机械使用寿命期内一般不需要更换的。

7.3 标签应包含下列信息：

- a) 第 5.2.3 条描述的型式核准批准的对应功率段及限值阶段、附录 F 描述的型式核准号；
- b) 柴油机的型号、系族名称、功率参数；
- c) 发动机生产日期：年 月 日（“日”可选。如在发动机其他部位已经标注生产日期，则标签中可不必重复标注）；
- d) 发动机制造企业的全称；
- e) 带后处理装置的应注明后处理装置的类型（如：选择性催化还原装置、颗粒物捕集器等）；
- f) 制造企业认为重要的其他信息。

7.4 对于按照 4.3 条获得型式核准豁免的柴油机，其标签除满足 7.1~7.3 条的要求外，还应注明其用途及豁免理由。

7.5 发动机完成最终检查离开生产线之前应带有标签。

7.6 发动机标签的位置应在附录 A 中申报，经型式核准主管部门核准并在附录 F 型式核准证书中说明。

8 确定柴油机系族的参数

柴油机系族根据系族内柴油机必须共有的基本设计参数确定。在某些条件下有些设计参数可能会相互影响，这些影响也必须被考虑进去，以确保只有具有相似排放特性的柴油机包含在一个柴油机系族内。

同一系族的柴油机必须共有下列基本参数和型号：

-
- 8.1 工作循环
 - 2 冲程
 - 4 冲程
 - 8.2 冷却介质
 - 空气
 - 水
 - 油
 - 8.3 单缸排量
 - 系族内柴油机间相差不超过 15%
 - 气缸数（对于带后处理装置的柴油机）
 - 8.4 进气方式
 - 自然吸气
 - 增压
 - 增压中冷
 - 8.5 燃烧室型式/结构
 - 预燃式燃烧室
 - 涡流式燃烧室
 - 开式燃烧室
 - 8.6 气阀和气口—结构、尺寸和数量
 - 气缸盖
 - 气缸壁
 - 曲轴箱
 - 8.7 燃料喷射系统
 - 泵-管-嘴
 - 直列泵
 - 分配泵
 - 单体泵
 - 泵喷嘴
 - 8.8 其他特性
 - 废气再循环
 - 喷水/乳化
 - 空气喷射
 - 增压中冷系统
 - 8.9 排气后处理
 - 氧化催化器
 - 还原催化器
 - 热反应器
 - 颗粒物捕集器

9 源机的选择

9.1 柴油机系族源机的选取，应根据最大扭矩转速时，每冲程最高燃油供油量作为首选原则；若有两台或更多的柴油机符合首选原则，则应根据额定转速时，每冲程最大燃油供油量做为次选原则。在第 5.2.4 条或某些情况下，可以另选一台（或几台）柴油机进行试验以确定系族中的最差排放率。因此，可以增选一台（或几台）柴油机进行试验，选取的柴油机具有本系族中的最差排放水平。

9.2 如果系族内的柴油机还有其他能够影响排放的可变特性，那么选择源机时，这些特性也被确定并考虑在内。

10 标准的实施

自 2014 年 10 月 1 日起，凡进行排气污染物排放型式核准的非道路移动机械用柴油机都必须符合本标准第三阶段要求。在该规定执行日期之前，可以按照本标准的相应要求进行型式核准的申请和批准。

对于按本标准批准型式核准的非道路移动机械用柴油机，其生产一致性检查，自批准之日起执行。

自 2015 年 10 月 1 日起，停止制造和销售第二阶段非道路移动机械用柴油机，所有制造和销售的非道路移动机械用柴油机，其排气污染物排放必须符合本标准第三阶段要求。自 2016 年 4 月 1 日起，停止制造、进口和销售装用第二阶段柴油机的非道路移动机械，所有制造、进口和销售的非道路移动机械应装用符合本标准第三阶段要求的柴油机。

鼓励有条件的地区提前实施本标准。

附录 A
(规范性附录)
型式核准申报材料

进行非道路移动机械用柴油机型式核准申报时，应该提供下面这些资料及其内容目次，一式三份。

如果有示意图，应以适当的比例充分说明细节；其幅面尺寸为 A4，或折叠至该尺寸。如果有照片，应显示其细节。如果柴油机机型或柴油机系族采用微处理计算机控制，应提供其相关的资料。

源机/柴油机机型^{D)}： _____

A.1 概述

A.1.1 厂牌： _____

A.1.2 源机和柴油机系族（如适用）^{D)} 名称： _____

A.1.3 制造企业的名称和地址： _____

制造企业授权的代理人（如果有）的名称和地址： _____

A.1.4 柴油机标签的位置和固定方法： _____

A.1.5 总装厂地址： _____

A.1.6 柴油机工作方式（恒速/非恒速）^{D)}： _____

A.2 附属文件

A.2.1 （源机）柴油机的基本特点以及有关试验的资料。（见附件 AA）

A.2.2 柴油机系族的基本特点。（见附件 AB）

A.2.3 系族内的各个柴油机型的基本特点。（见附件 AC）

A.2.4 源机/机型的照片和/或图纸。

A.2.5 列出其他附属文件（如有）。

A.3 日期，卷宗

^{D)} 划掉不适用者。

附件 AA
(规范性附件)
柴油机(源机)的基本特点以及有关试验的资料¹⁾

AA.1 柴油机描述

- AA.1.1 制造企业: _____
- AA.1.2 制造企业的柴油机号: _____
- AA.1.3 循环: 四冲程/二冲程²⁾ _____
- AA.1.4 气缸数和排列: _____
- AA.1.4.1 缸径: _____ mm
- AA.1.4.2 行程: _____ mm
- AA.1.4.3 着火次序: _____
- AA.1.5 排量: _____ cm³
- AA.1.6 容积压缩比³⁾: _____
- AA.1.7 燃烧室和活塞顶图: _____
- AA.1.8 进、排气口的最小横截面积: _____ cm²
- AA.1.9 燃烧系统的说明: _____
- AA.1.10 怠速转速: _____ r/min
- AA.1.11 额定转速: _____ r/min
- AA.1.12 额定净功率: _____ kW 在 _____ r/min 下
- AA.1.13 最大净扭矩: _____ Nm 在 _____ r/min 下
- AA.1.14 冷却系统
- AA.1.14.1 液冷
- AA.1.14.1.1 液体性质: _____
- AA.1.14.1.2 循环泵: 有/无²⁾ _____
- AA.1.14.1.3 特性或厂牌和型号(如适用): _____
- AA.1.14.1.4 驱动比(如适用): _____
- AA.1.14.2 风冷
- AA.1.14.2.1 风机: 有/无²⁾ _____
- AA.1.14.2.2 特性或厂牌和型号(如适用): _____
- AA.1.14.2.3 驱动比(如适用): _____
- AA.1.15 制造企业的允许温度
- AA.1.15.1 液冷: 冷却液出口处最高温度: _____ K
- AA.1.15.2 风冷: 基准点: _____ 基准点处最高温度: _____ K
- AA.1.15.3 进气中冷器(如适用)出口处空气的最高温度: _____ K
- AA.1.15.4 排气管靠近排气歧管或增压器的出口凸缘处内的最高排气温度: _____ K
- AA.1.15.5 润滑油温度: 最低 _____ K, 最高 _____ K
- AA.1.16 增压器: 有 / 无²⁾ _____
- AA.1.16.1 制造企业: _____
- AA.1.16.2 型号: _____
- AA.1.16.3 系统描述(如: 最高增压压力、废气旁通阀(如有)): _____
- AA.1.17 中冷器: 有 / 无¹⁾ _____
- AA.1.17.1 制造企业: _____
- AA.1.17.2 型号: _____
- AA.1.18 进气系统

按照GB/T17692-1999 规定的净功率测量方法, 按本标准规定的试验条件, 并在柴油机额

¹⁾ 对于几台源机的情况, 应分别提交本附件。

²⁾ 划掉不适用者。

³⁾ 注明公差。

定转速和100%负荷下，允许的最大进气压力降：_____kPa

AA.1.19 排气系统

按照GB/T17692-1999 规定的净功率测量方法，按本标准规定的试验条件，并在柴油机额定转速和100%负荷下，允许的最大排气背压：_____kPa

AA.2 防治空气污染的措施

AA.2.1 附加的污染控制装置（如有，而没有包含在其他项目内）

AA.2.1.1 催化转化器：有 / 无¹⁾

AA.2.1.1.1 制造企业：_____

AA.2.1.1.2 型号：_____

AA.2.1.1.3 催化转化器及其催化单元的数目：_____

AA.2.1.1.4 催化转化器的尺寸、形状和体积：_____

AA.2.1.1.5 催化反应的型式：_____

AA.2.1.1.6 贵金属总含量：_____

AA.2.1.1.7 各贵金属间的比例：_____

AA.2.1.1.8 载体（结构和材料）：_____

AA.2.1.1.9 孔密度：_____

AA.2.1.1.10 催化转化器壳体的型式：_____

AA.2.1.1.11 催化转化器的位置（在排气管路中的位置和基准距离）：_____

AA.2.1.1.12 计量泵制造企业：_____

AA.2.1.1.13 计量泵型号：_____

AA.2.1.1.14 反应剂类型：_____

AA.2.1.1.15 反应剂浓度：_____

AA.2.1.1.16 NO_x 传感器生产企业：_____

AA.2.1.1.17 NO_x 传感器型号：_____

AA.2.1.2 氧传感器：有 / 无¹⁾

AA.2.1.2.1 制造企业：_____

AA.2.1.2.2 型号：_____

AA.2.1.2.3 位置：_____

AA.2.1.3 空气喷射：有/无¹⁾

AA.2.1.3.1 类型（脉动空气，空气泵，等。）：_____

AA.2.1.4 EGR：有/无¹⁾

AA.2.1.4.1 特性（流量等）：_____

AA.2.1.5 颗粒物捕集器：有/无¹⁾

AA.2.1.5.1 制造企业：_____

AA.2.1.5.2 型号：_____

AA.2.1.5.3 颗粒物捕集器的尺寸、形状和容积：_____

AA.2.1.5.4 颗粒物捕集器的型式和结构：_____

AA.2.1.5.5 位置（排气管道中的基准距离）：_____

AA.2.1.5.6 再生方法或系统，描述和/或图纸：_____

AA.2.1.6 其他系统：有/无¹⁾

AA.2.1.6.1 种类和作用：_____

AA.3 燃料供给

AA.3.1 输油泵

压力¹⁾：_____kPa

AA.3.2 喷射系统

AA.3.2.1 喷油泵

AA.3.2.1.1 制造企业：_____

¹⁾ 划掉不适用者。

- AA.3.2.1.2 型号: _____
 在全负荷供油位置, 泵转速为: ___r/min (额定和最大扭矩) 时, 供油量¹⁾: ___mm³/每冲程 (或循环); 或特性曲线 (说明所用的试验方法: 在柴油机上 / 在油泵试验台上²⁾)
- AA.3.2.1.3 喷油提前
- AA.3.2.1.3.1 喷油提前曲线¹⁾: _____
- AA.3.2.1.3.2 静态喷油正时¹⁾: _____
- AA.3.2.1.4 高压油管
- AA.3.2.1.4.1 长度: _____mm
- AA.3.2.1.4.2 内径: _____mm
- AA.3.2.1.5 喷油器
- AA.3.2.1.5.1 制造企业: _____
- AA.3.2.1.5.2 型号: _____
- AA.3.2.1.5.3 开启压力: _____kPa¹⁾
 或特性曲线^{1) 2)}: _____
- AA.3.2.1.6 调速器
- AA.3.2.1.6.1 制造企业: _____
- AA.3.2.1.6.2 型号: _____
- AA.3.2.1.6.3 全负荷开始减油点的转速: _____r/min
- AA.3.2.1.6.4 最高空转转速: _____r/min
- AA.3.2.1.6.5 怠速转速: _____r/min
- AA.3.2.2 冷起动装置
- AA.3.2.2.1 制造企业: _____
- AA.3.2.2.2 型号: _____
- AA.3.2.2.3 描述: _____
- AA.3.2.3 电子控制单元 (ECU)
- AA.3.2.3.1 厂牌: _____
- AA.3.2.3.2 型式: _____
- AA.3.2.3.3 可调性: _____

AA.4 气阀正时

AA.4.1 气阀最大升程, 开启和关闭角度: _____

AA.4.2 基准值和 (或) 设定范围¹⁾: _____

AA.5 由柴油机驱动的辅件

提交试验的柴油机, 应带柴油机运转所需辅件 (见附录 E)。

AA.5.1 试验中应安装的辅件

如果不可能或不适合在试验台架上安装这些辅件, 则应确定这些辅件所吸收的功率, 并从试验循环整个运转范围所测得的柴油机功率中减去。

AA.5.2 试验中应拆除的辅件

试验中应拆除仅为非道路移动机械运行所需的辅件 (如: 空压机、空调系统等)。若这些辅件不能拆除, 则确定这些辅件所吸收的功率, 并加到试验循环整个运转范围所测得的柴油机功率中。

AA.6 试验条件的附加说明

AA.6.1 所用的润滑油

AA.6.1.1 制造企业: _____

¹⁾ 注明公差。

²⁾ 划掉不适用者。

AA.6.1.2 牌号: _____

AA.6.2 由柴油机驱动的辅件（如适用）

仅需确定辅件吸收的功率：

—若柴油机运转所需辅件没有装在柴油机上，和 / 或

—若柴油机运转所不需要的辅件装在柴油机上。

AA.6.2.1 列举并确定其细节: _____

AA.6.2.2 在规定的柴油机转速下吸收的功率（按照制造企业的规定）（见表 AA.1）：

表 AA.1

辅 件	不同柴油机转速下吸收的功率， kW			
	怠速	中间转速（如适用）	额定转速	基准转速
$P_{(a)}$ 柴油机运转所需辅件（从所测得柴油机功率中减去，见第 AA.5.1 条）	0	0	0	0
$P_{(b)}$ 柴油机运转所不需辅件（增加到所测得柴油机功率中，见第 AA.5.2 条）	0	0	0	0

AA.7 柴油机性能

AA.7.1 柴油机转速¹⁾

怠速: _____ r/min

中间转速（如适用）: _____ r/min

额定转速: _____ r/min

用于NRTC循环

基准转速: _____ r/min

AA.7.2 柴油机功率（表 AA.2）

表 AA.2

条 件	柴油机转速			
	怠速	中间转速（如适用）	额定转速	基准转速 ¹⁾
$P_{(m)}$ 试验台架上测得的功率， kW				
$P_{(a)}$ 按第 AA.5.1 条， 试验中可能安装的辅件吸收的功率， kW —如安装 —如未安装	0	0	0	0
$P_{(b)}$ 按第 AA.5.2 条， 试验中可能拆去的辅件吸收的功率， kW —如安装 —如未安装	0	0	0	0
柴油机净功率 $P_{(n)} = P_{(m)} - P_{(a)} + P_{(b)}$				

¹⁾ 仅用于 NRTC 试验

AA.7.3 测功机设定(kW)

作为NRTC试验基准循环的测功机设定，应以本附件第AA.7.2 条的发动机净功率P(n)为基础。推荐将发动机以净功率状态安装在试验台架上。这时P(m)和P(n)相同。如果发动机不可能或不适合以净功率状态运转，则应采用上述公式将测功机的设定校正至净功率状态。

¹⁾ 划掉不适用者。

AA.7.3.1NRTC试验

如果发动机没有在净功率状态下试验，应由制造厂提供循环整个工作范围内，按照GB17691-2005附件BB第BB.2条确定的，将实测功率或实测循环功换算到净功率或净循环功的校正公式，并经检验机构批准。

附件 AB
(规范性附件)
柴油机系族的基本特点

AB.1 公有参数

AB.1.1 燃烧循环: _____

AB.1.2 冷却介质: _____

AB.1.3 吸气方式: _____

AB.1.4 燃烧室型式 / 结构: _____

AB.1.5 气阀和气口-结构、尺寸和数量: _____

AB.1.6 燃油系统: _____

AB.1.7 柴油机管理系统:

依据提供的表格或清单, 能证明下述各项相同:

- 增压中冷系统¹⁾: _____

- 废气再循环¹⁾: _____

- 喷水 / 乳化¹⁾: _____

- 空气喷射¹⁾: _____

AB.1.8 排气后处理¹⁾: _____

提供 (有关排气后处理装置的) 表格或清单: _____

依据上述所提供的表格或清单, 能证明“系统能力/每冲程供油量”比率相同, 或对于源机比率为最低。

AB.2 柴油机系族清单

AB.2.1 柴油机系族名称: _____

AB.2.2 此系族内柴油机的规格 (见表 AB.1):

表 AB.1

					源机 ²⁾
柴油机型号					
气缸数					
额定转速 (r/min)					
对应额定转速时, 每冲程供油量 (mm ³)					
额定净功率 (kW)					
最大扭矩转速 (r/min)					
对应最大扭矩转速时, 每冲程供油量 (mm ³)					
最大扭矩 (Nm)					
低怠速转速 (r/min)					
气缸排量 (与源机相比的百分数, %)					100
点火正时					
EGR 流量					
空气泵有 / 无					
空气泵实际流量					

¹⁾ 如不适用, 注以“不适用”。

²⁾ 详细资料见附件 AA。

附件 AC
(规范性附件)
系族内柴油机机型的基本特点¹⁾

AC.1 柴油机描述

- AC.1.1 制造企业: _____
- AC.1.2 制造企业的柴油机代号: _____
- AC.1.3 循环: 四冲程/二冲程²⁾
- AC.1.4 气缸数和排列: _____
- AC.1.4.1 缸径: _____ mm
- AC.1.4.2 行程: _____ mm
- AC.1.4.3 着火次序: _____
- AC.1.5 排量: _____ cm³
- AC.1.6 容积压缩比³⁾: _____
- AC.1.7 燃烧室和活塞顶图: _____
- AC.1.8 进、排气口的最小横截面积: _____ cm²
- AC.1.9 燃烧系统的说明: _____
- AC.1.10 怠速转速: _____ r/min
- AC.1.11 额定转速: _____ r/min
- AC.1.12 额定净功率: _____ kW 在 _____ r/min 下
- AC.1.13 最大净扭矩: _____ Nm 在 _____ r/min 下
- AC.1.14 冷却系统
- AC.1.14.1 液冷
- AA.1.14.1.1 液体性质: _____
- AA.1.14.1.2 循环泵: 有/无²⁾
- AA.1.14.1.3 特性或厂牌和型式(如适用): _____
- AA.1.14.1.4 驱动比(如适用): _____
- AC.1.14.2 风冷
- AA.1.14.2.1 风机: 有/无²⁾
- AA.1.14.2.2 特性或厂牌和型式(如适用): _____
- AA.1.14.2.3 驱动比(如适用): _____
- AC.1.15 制造企业的允许温度
- AC.1.15.1 液冷: 冷却液出口处最高温度: _____ K
- AC.1.15.2 风冷: 基准点: _____ 基准点处最高温度: _____ K
- AC.1.15.3 进气中冷器(如适用)出口处空气的最高温度: _____ K
- AC.1.15.4 排气管靠近排气歧管或增压器的出口凸缘处内的最高排气温度: _____ K
- AC.1.15.5 润滑油温度: 最低 _____ K, 最高 _____ K
- AC.1.16 增压器: 有 / 无²⁾
- AC.1.16.1 制造企业: _____
- AC.1.16.2 型号: _____
- AC.1.16.3 系统描述(如: 最高增压压力、废气旁通阀(如有)): _____
- AC.1.17 中冷器: 有 / 无¹⁾
- AC.1.17.1 制造企业: _____
- AC.1.17.2 型号: _____
- AC.1.18 进气系统

按照GB/T17692-1999 规定的净功率测量方法, 按本标准规定的试验条件, 并在柴油机额

¹⁾ 由制造企业提供系族内每种柴油机机型的详细资料。

²⁾ 划掉不适用者。

³⁾ 注明公差。

定转速和100%负荷下，允许的最大进气压力降：_____kPa

AC.1.19 排气系统

按照GB/T17692-1999 规定的净功率测量方法，按本标准规定的试验条件，并在柴油机额定转速和100%负荷下，允许的最大排气背压：_____kPa

AC.2 防治空气污染的措施

AC.2.1 附加的污染控制装置（如有，而没有包含在其他项目内）

AC.2.1.1 催化转化器：有 / 无¹⁾

AC.2.1.1.1 制造企业：_____

AC.2.1.1.2 型号：_____

AC.2.1.1.3 催化转化器及其催化单元的数目：_____

AC.2.1.1.4 催化转化器的尺寸、形状和体积：_____

AC.2.1.1.5 催化反应的型式：_____

AC.2.1.1.6 贵金属总含量：_____

AC.2.1.1.7 贵金属的相对浓度：_____

AC.2.1.1.8 载体（结构和材料）：_____

AC.2.1.1.9 孔密度：_____

AC.2.2.1.10 催化转化器壳体的型式：_____

AC.2.2.1.11 催化转化器的位置（在排气管路中的位置和基准距离）：_____

AC.2.2.1.12 计量泵制造企业：_____

AC.2.2.1.13 计量泵型号：_____

AC.2.2.1.14 反应剂类型：_____

AC.2.2.1.15 反应剂浓度：_____

AC.2.2.1.16 NO_x 传感器生产企业：_____

AC.2.1.2 氧传感器：有 / 无¹⁾

AC.2.1.2.1 制造企业：_____

AC.2.1.2.2 型号：_____

AC.2.1.2.3 位置：_____

AC.2.1.3 空气喷射：有/无¹⁾

AC.2.1.3.1 类型（脉动空气，空气泵，等。）：_____

AC.2.1.4 EGR：有/无¹⁾

AC.2.1.4.1 特性（流量等）：_____

AC.2.1.5 颗粒物捕集器：有/无¹⁾

AC.2.1.5.1 制造企业：_____

AC.2.1.5.2 型号：_____

AC.2.1.5.3 颗粒物捕集器的尺寸、形状和容积：_____

AC.2.1.5.4 颗粒物捕集器的型式和结构：_____

AC.2.1.5.5 位置（排气管道中的基准距离）：_____

AC.2.1.5.6 再生方法或系统，描述和/或图纸：_____

AC.2.1.6 其他系统：有/无¹⁾

AC.2.1.6.1 种类和作用：_____

AC.3 燃料供给

AC.3.1 输油泵

压力²⁾：_____kPa

AC.3.2 喷射系统

AC.3.2.1 喷油泵

AC.3.2.1.1 制造企业：_____

1) 划掉不适用者。

2) 注明公差。

AC.3.2.1.2 型号: _____
 在全负荷供油位置, 泵转速为: ___r/min (额定和最大扭矩) 时, 供油量¹⁾: ___mm³/每冲程 (或循环); 或特性曲线 (说明所用的试验方法: 在柴油机上 / 在油泵试验台上²⁾)

AC.3.2.1.3 喷油提前

AC.3.2.1.3.1 喷油提前曲线¹⁾: _____

AC.3.2.1.3.2 静态喷油正时¹⁾: _____

AC.3.2.1.4 高压油管

AC.3.2.1.4.1 长度: _____mm

AC.3.2.1.4.2 内径: _____mm

AC.3.2.1.5 喷油器

AC.3.2.1.5.1 制造企业: _____

AC.3.2.1.5.2 型号: _____

AC.3.2.1.5.3 开启压力: _____kPa¹⁾
 或特性曲线^{1) 2)}: _____

AC.3.2.1.6 调速器

AC.3.2.1.6.1 制造企业: _____

AC.3.2.1.6.2 型号: _____

AC.3.2.1.6.3 全负荷开始减油点的转速: _____r/min

AC.3.2.1.6.4 最高空转转速: _____r/min

AC.3.2.1.6.5 怠速转速: _____r/min

AC.3.2.2 冷起动装置

AC.3.2.2.1 制造企业: _____

AC.3.2.2.2 型号: _____

AC.3.2.2.3 描述: _____

AC.3.2.3 电子控制单元 (ECU)

AC.3.2.3.1 厂牌: _____

AC.3.2.3.2 型式: _____

AC.3.2.3.3 可调性: _____

AC.4 气阀正时

AC.4.1 气阀最大升程, 开启和关闭角度: _____

AC.4.2 基准值和 (或) 设定范围¹⁾: _____

¹⁾ 注明公差。

²⁾ 划掉不适用者。

附录 B
(规范性附录)
试验规程

B.1 概述

B.1.1 本附录描述了柴油机排气污染物的测量方法，包括稳态试验循环和瞬态试验循环：

—— 稳态试验循环，包含五工况、六工况和八工况循环，适用于所有第三阶段、第四阶段柴油机的排气污染物的测量。

—— 瞬态试验循环(NRTC)，包含1238个逐秒变化的瞬态工况，适用于第四阶段小于560kW非恒定转速柴油机排气污染物的测量，企业也可以选用该循环进行第三阶段非恒定转速的柴油机排气污染物的测量。

B.1.2 试验应在发动机测功机台架上进行。

B.2 试验条件

B.2.1 所有的体积和体积流量都必须折算到 273K (0℃) 和 101.3kPa 的基准状态。

B.2.2 柴油机试验条件

B.2.2.1 柴油机进气的绝对温度 T_a 用 K 表示，干空气压 P_s 用 kPa 表示，应根据下列公式计算实验室大气因子 f_a ：

对于自然吸气和机械增压柴油机：

$$f_a = \left(\frac{99}{P_s} \right) \times \left(\frac{T_a}{298} \right)^{0.7}$$

对于带或不带进气中冷的涡轮增压柴油机：

$$f_a = \left(\frac{99}{P_s} \right)^{0.7} \times \left(\frac{T_a}{298} \right)^{1.5}$$

B.2.2.2 试验有效性的判定

当实验室大气因子 f_a 满足下列条件时，认为试验有效：

$$0.96 \leq f_a \leq 1.06$$

B.2.2.3 对于增压中冷柴油机，必须记录冷却介质和增压空气的温度，且额定净功率点的中冷温度应在制造厂规定的温度 $\pm 5^\circ\text{C}$ 范围内，且中冷温度不能低于 20°C 。

B.2.3 柴油机进气系统

试验柴油机应该装有一套进气系统，其进气压力降应为制造企业规定的上限值；在制造企业规定的柴油机最大进气流量的工作条件下，由清洁的空气滤清器所产生的进气压力降。

如果试验室系统可以代表实际的柴油机运行条件，则可以使用试验室系统。

B.2.4 柴油机排气系统

试验柴油机应该装有一套排气系统，其排气背压为制造企业规定的上限值；即在柴油机最大额定净功率的工作条件下所产生的排气背压。

B.2.5 冷却系统

柴油机的冷却系统应有足够的能力使柴油机保持制造企业规定的正常工作温度。

B.2.6 润滑油

应该记录试验时所用润滑油的规格。

B.2.7 试验燃油

试验时应该使用附录 D 表 D.1、D.2 规定的基准燃油。

试验用基准燃油的十六烷值、含硫量和密度应该分别记录在附件 FA 的第 FA.1.1 条中。

喷油泵进口处的燃油温度应为 306~316K (33~43℃)，或符合制造企业的规定。

B.2.8 功率

试验时，应拆除某些安装在柴油机上、仅用于操纵非道路移动机械所需的辅件。诸如：

- 制动用空气压缩机；
- 制动转向用压缩泵；
- 空调压缩机；

— 液压驱动泵。

见附录 E 的描述。

如上述辅件未被拆除，则应确定这些辅件在试验转速下所吸收的功率，以便按照第 B.2.9 条的规定计算测功机的设定值。

B.2.9 测功机设定值的确定

进气压力降和排气背压的设定值应根据第 B.2.3 条和第 B.2.4 条的规定调节到制造企业规定的上限。

为了计算规定试验工况的扭矩值，应根据试验确定规定试验转速下的最大扭矩值。对于不在全负荷扭矩特性曲线的转速范围内工作的柴油机，应由制造企业确定测试转速下的最大扭矩。

每个试验工况的柴油机设定值应用下列公式计算：

$$S = P_{(n)} \times \frac{L}{100} + (P_{(a)} - P_{(b)})$$

如果 $\frac{P_{(b)} - P_{(a)}}{P_{(n)}} \geq 0.03$ ，则 $(P_{(b)} - P_{(a)})$ 值需经型式核准主管部门同意。

B.3 试验

B.3.1 准备取样滤纸

试验前至少一小时，每张（对）滤纸应该放在一个有盖但不密封的培养皿中，放入称重室进行稳定。稳定结束后，应称量每张（对）滤纸的净质量并记录，然后把这把张（对）滤纸放置在有盖但不密封的培养皿中或滤纸保持架上直到试验需要，如果这张（对）滤纸在离开称重室的 8 小时内没有使用，在使用前必须重新稳定、称重。

B.3.2 安装测量设备

仪器和取样探头应根据要求进行安装。当用全流稀释系统对排气进行稀释时，排气管应与系统相连。

B.3.3 起动稀释系统和柴油机

起动并预热稀释系统和柴油机直到在全负荷和额定转速下所有的温度和压力达到制造企业规定的要求。

B.3.4 调节稀释比

稀释空气的设定应保证每个试验工况滤纸表面温度不超过 325K (52℃)，总稀释比应该不低于 4。

对全流稀释系统单滤纸方法，在所有工况下（对于没有旁通能力的系统每工况的前 10 秒除外），通过滤纸的取样质量流量与稀释排气质量流量应保持一恒定的比例，该质量流量比的偏差应控制在±5%以内。对部分流稀释系统单滤纸方法，在所有工况下（对于没有旁通能力的系统每工况的前 10 秒除外），通过滤纸的取样质量流量应保持稳定，其偏差应在±5%以内。

B.3.5 背景颗粒物的测量

对单滤纸方法（多滤纸方法选用），应起动颗粒物取样系统并在旁通条件下运行。按照附件 BA 规定的方法对稀释空气进行颗粒物取样，测量稀释空气的背景颗粒物值。如果稀释空气经过过滤，可以在试验前、试验中、试验后的任何时间测量一次。如果稀释空气没有经过过滤，最少需要测量三次（即：起动后、接近试验循环中间和结束之前），然后求平均值。

B.3.6 背景稀释空气浓度的测量

对于通过测量 CO₂ 和 NO_x 浓度控制稀释比的系统，应在每次试验的开始和结束时测量稀释空气中 CO₂ 和 NO_x 的含量，试验前后测量的稀释空气中 CO₂ 和 NO_x 的背景浓度应分别在 100ppm 和 5ppm 以内。

当使用稀释排气分析系统时，相关的背景浓度应该根据整个试验过程中采入取样袋的稀释空气确定。

连续背景浓度测量（无取样袋）至少需要在试验前、接近试验循环中间和试验后测量三次，并求平均值。在制造企业的要求下，背景测量可以被忽略。

B.3.7 检查分析仪

应标定排放分析仪的零点和量距点。

B.3.8 试验程序

B.3.8.1 稳态试验循环

B.3.8.1.1 对于在非恒定转速下工作的柴油机，按表 B.1 八工况循环进行试验。

表 B.1

工况号	柴油机转速	负荷百分比	加权系数
1	额定转速	100	0.15
2	额定转速	75	0.15
3	额定转速	50	0.15
4	额定转速	10	0.1
5	中间转速	100	0.1
6	中间转速	75	0.1
7	中间转速	50	0.1
8	怠速	0	0.15

对于额定净功率小于 19kW、在非恒定转速下工作的柴油机，也可以按表 B.2 六工况循环进行试验。

表 B.2

工况号	柴油机转速	负荷百分比	加权系数
1	额定转速	100	0.09
2	额定转速	75	0.20
3	额定转速	50	0.29
4	额定转速	25	0.30
5	额定转速	10	0.07
6	怠速	0	0.05

B.3.8.1.2 对于在恒定转速下工作的柴油机，按表 B.3 五工况循环进行试验。

表 B.3

工况号	柴油机转速	负荷百分比	加权系数
1	额定转速	100	0.05
2	额定转速	75	0.25
3	额定转速	50	0.3
4	额定转速	25	0.3
5	额定转速	10	0.1

B.3.8.2 瞬态试验循环 (NRTC)

B.3.8.2.1 对于第四阶段的柴油机，应采用本标准附件 BE 规定的 NRTC 试验循环，按照 GB17691-2005 附件 BB 规定的试验规程进行试验。

B.3.8.2.2 NRTC 试验循环包含冷启动循环和热启动循环：

冷启动循环开始时，发动机的冷却液和机油，以及发动机的处理系统和辅助设备都应在 20℃到 30℃之间。

冷态试验结束后，立即进行 20 分钟的热浸期，热浸期结束后，应立即进行热启动循环试验。

B.3.8.2.3 污染物的结果应该在冷态和热态两种循环下得出，最终的结果应为在冷启动循环下的结果的 10%和热启动循环下结果的 90%的加权。

B.3.8.2.4 对试验循环有效性的确认统计

表 B.4 列出了试验循环有效性判定中允许删除的点。

表 B.4 回归分析中允许删除的点

工况	删除点
开始的 24s()和最后的 25s	转速/扭矩和功率
节气门全开，反馈扭矩<95%基准扭矩	扭矩和/或功率
节气门全开，反馈转速<95%基准转速	转速和/或功率
节气门全关，反馈转速>怠速+50min-，和反馈扭矩>105%基准扭矩	扭矩和/或功率

节气门全关，反馈转速 \leq 速+50min ⁻ ，和反馈扭矩=制造商规定/测量的怠速扭矩+2%最大扭矩	转速和/或功率
节气门全，反馈转速>105%基准转速	转速和/或功率

B.3.8.3 柴油机的调节

为了使柴油机参数稳定到制造企业的规定值，应在额定转速和 100%负荷百分比条件下预热柴油机和系统。

B.3.8.4 试验程序

按照第 B.3.8.1 条中表 B.1、或表 B.2、或表 B.3 列出的工况号的顺序，依次进行。

试验循环中，每工况过渡阶段以后，规定的转速必须保持稳定，偏差应在额定转速的 $\pm 1\%$ 或 $\pm 3r/min$ ，取其中较大值；怠速点应该在制造企业规定的偏差以内。规定扭矩在试验测量阶段的平均值应该保持稳定，偏差应在试验转速下最大扭矩的 $\pm 2\%$ 以内。

每工况最少需要 10 分钟时间，当对某台柴油机进行试验，为了在测量滤纸上获得足够的颗粒物质量，需要更长的取样时间时，试验工况时间可以根据需要延长。

工况时间应该记录并写入报告中。

在每个工况的最后 3 分钟测量气态污染物浓度值并记录。

在柴油机达到稳定状态之前，不应该进行颗粒物的采样和气态污染物的测量，稳定条件由制造企业确定。颗粒物采样和气态污染物测量的完成时间应一致。

燃油温度应在制造企业规定的位置或在燃油喷射泵的进口测量，应记录测量点的位置。

B.3.8.5 分析仪响应

排气应至少在每工况的最后 3 分钟通过分析仪，分析仪的输出结果应该用磁带记录仪或等效的数据采集系统记录。如果对稀释后的 CO 和 CO₂ 气体使用取样袋方式测量，排气应在每工况的最后 3 分钟进入取样袋，然后对取样袋分析并记录结果。

B.3.8.6 颗粒物取样

采用单滤纸方法或多滤纸方法进行颗粒物取样，由于使用不同的方法所产生的结果可能会略有不同，使用的方法必须和结果一起说明。

对单滤纸方法，试验循环中的加权系数在取样过程中应该考虑，并据此调节取样流量和取样时间。

必须尽可能在每个工况的最后进行取样，每工况的取样时间，对单滤纸方法最少 20 秒，对多滤纸方法最少 60 秒；对没有旁通功能的系统，每工况的取样时间，对单滤纸和多滤纸方法最少必须 60 秒。

B.3.8.7 柴油机状态

当每工况柴油机稳定后，应该测量柴油机的速度和负荷、进气温度、燃油流量、进气或排气流量。

如果不可能进行排气流量或进气流量的测量，但能进行燃油消耗量的测量，可以用碳平衡方法或氧平衡方法计算。

计算需要的任何附加的数据都必须记录。

B.3.9 分析仪的检查

排放试验过后，应该用零气和相同的量距气重新检查分析仪，如果试验前、后的检查结果相差不到 2%，则认为试验有效。

附件 BA
(规范性附件)
测量和取样规程

BA.1 测量和取样规程

应使用附录 C 规定的系统来测量被提交试验的柴油机的排气污染物。附录 C 描述了推荐的气态污染物分析系统 (见第 C.1.1 条) 和推荐的颗粒物稀释和取样系统 (见第 C.1.2 条)。

BA.1.1 测功机技术规格

应使用具有合适特性的测功机完成第 B.3.8.1 条规定的试验循环。扭矩和转速的测量仪器通过附加的计算, 使测量的轴端功率在允许的功率范围内。

测量设备的精度应不超过表 BA.1 中给出的最大限值。

BA.1.2 排气流量

根据第 BA.1.2.1 条~第 BA.1.2.4 条提及的方法之一测量排气流量。

BA.1.2.1 直接测量方法

用流量喷嘴或等效的流量计系统¹⁾直接测量排气流量。

BA.1.2.2 进气空气流量和燃油消耗量的测量方法

应使用符合表 BA.1 规定精度的空气流量计和燃油流量计测量进气空气流量和燃油消耗量。

排气流量按下式计算:

$$G_{EXHW} = G_{AIRW} + G_{FUEL} \text{ (湿基排气质量流量)}$$

或

$$V_{EXHD} = V_{AIRD} - 0.766 \times G_{FUEL} \text{ (干基排气体积流量)}$$

或

$$V_{EXHW} = V_{AIRW} + 0.746 \times G_{FUEL} \text{ (湿基排气体积流量)}$$

BA.1.2.3 碳平衡方法

用碳平衡方法, 根据燃油消耗量和排气浓度计算排气质量流量。(见附件 BC)

BA.1.2.4 总稀释排气流量测量方法

当使用全流稀释系统时, 总稀释排气 (G_{TOTW} , V_{TOTW}) 流量应该用 PDP 或 CFV 方式测量 (见第 C.1.2.1.2 条), 测量精度应符合第 BB2.2 条的要求。

BA.1.3 测量设备精度要求

所有测量设备的校准应该可溯源到国家基准并满足表 BA.1 条件:

表 BA.1

序号	测量量	精度
1	发动机转速	±2%或发动机最大转速的±1%
2	扭矩	±2%或发动机最大扭矩的±1%
3	燃油消耗量	发动机最大油耗的±2%
4	空气消耗量	±2%或发动机最大空气消耗量的±1%
5	排气流量	±2%或发动机最大空气消耗量的±1.5%
6	温度≤600K(327℃)	±2K 绝对压力
7	温度>600K(327℃)	读数的±1%
8	排气压力	±0.2kpa
9	进气阻力	±0.05kPa
10	大气压力	±0.1kPa
11	其他压力	±0.1kPa
12	绝对湿度	读数的±5%
13	稀释空气流量	读数的±2%
14	稀释排气流量	读数的±2%

BA.1.4 气态污染物的测定

1) 详见 ISO5167 描述。

BA.1.4.1 分析仪的一般技术规格

分析仪应该有适合用来测量排气组分浓度（见第 BA.1.4.1.1 条）所需精度的量程，推荐分析仪在满量程的 15%到 100%之间测量，应使测量的浓度落在此区间内。

如果满量程值是 155ppm（或 ppm C₁）或以下，或读出系统（计算机，数据记录仪）在低于满量程 15%时能达到足够的精度和分辨率，则低于满量程 15%的浓度测量结果也可以接受，在这种情况下，要额外增加标定点以确保标定曲线的准确度（见第 BB.1.5.5.2 条）。

设备的电磁兼容性应达到使附加误差最小的水平。

BA.1.4.1.1 测量误差

总测量误差，包括对其他气体的交叉响应（见第 BB.1.9 条）应不超过读数的±2%或满量程的 0.3%，取其中较小值。

BA.1.4.1.2 重复性

对某一给定标定或量距气所测 10 次重复响应值标准差的 2.5 倍，对超过 155ppm（或 ppm C₁）的这些气体，应不超过该量程满量程浓度的±1%，对低于 155ppm（或 ppm C₁）的这些气体，应不超过该量程满量程浓度的±2%。

BA.1.4.1.3 响应值

在所有的应用量程，分析仪对零气、标定气或量距气在 10 秒期间的峰-峰响应值应不超过满量程的 2%。

BA.1.4.1.4 零点漂移

在 30 秒的时间间隔内对零气（包括响应值在内）的平均响应。

对所用的最低量程，1 小时期间的零点漂移不应该超过该量程满量程的 2%。

BA.1.4.1.5 量距点漂移

在 30 秒的时间间隔内对量距气（包括响应值在内）的平均响应。

对所用的最低量程，1 小时期间的量距点漂移不应该超过该量程满量程的 2%。

BA.1.4.2 气体干燥

选用的气体干燥装置必须对所测气体的浓度影响最小，不可采用化学干燥剂除去样气中的水份。

BA.1.4.3 分析仪

第 BA.1.4.3.1 条~第 BA.1.4.3.4 条描述了所用分析仪的测量原理，测量系统的详细描述见附录 C。

测量的气体应用下列设备进行分析，对于非线性化分析仪，允许使用线性化电路。

BA.1.4.3.1 一氧化碳（CO）分析仪

一氧化碳分析仪应是不分光红外线吸收型分析仪（NDIR）。

BA.1.4.3.2 二氧化碳（CO₂）分析仪

二氧化碳分析仪应是不分光红外线吸收型分析仪（NDIR）。

BA.1.4.3.3 碳氢化合物（HC）分析仪

碳氢化合物分析仪应是加热型氢火焰离子化分析仪，需对检测器、阀、管道等元件加热以保持气体温度在 463K（190℃）±10K。

BA.1.4.3.4 氮氧化物（NO_x）分析仪

在干基情况下测量，氮氧化物分析仪应该选用带 NO₂/NO 转化器的化学发光检测器（CLD）或加热型化学发光检测器（HCLD）；如果在湿基情况下测量，在水熄光检查（见第 BB.1.9.2.2 条）满足要求的情况下，可以使用温度保持在 333K（60℃）以上的带转化器的加热型化学发光检测器（HCLD）。

BA.1.4.4 气态污染物的取样

气态污染物取样探头必须装在离排气系统出口至少 0.5m 或 3 倍排气管直径（取其较大者）的上游处，尽量远离排气管出口和靠近柴油机，以保证在探头处的排气温度不低于 343K（70℃）。

对于具有分支排气歧管的柴油机，探头进口位置应位于下游足够远的地方，以保证所取气样代表了所有气缸的平均排放物。若多缸柴油机具有几组排气歧管，如“V 型”柴油机，允许从每组排气歧管单独采样，并计算平均排气排放量，也可使用与上述方法相关的其他方法。必须使用排气质量总流量计算排气排放量。

如果排气的成分受排气后处理系统的影响，排气取样必须在排气后处理系统的下游。当使用全流稀释系统测量颗粒物排放物时，气态污染物也可以根据稀释后排气测量确定。在稀释通道中，

排气取样探头应该和颗粒物取样探头足够近(见第 C.1.2.1.2 条中 DT 和第 C.1.2.2 条中 PSP), CO 和 CO₂ 的排放测量可以选择把样气取入样气袋中, 通过测量样气袋浓度的方法确定。

BA.1.5 颗粒物的测量

颗粒物的测量需要使用稀释系统, 稀释系统分为全流稀释系统和部分流稀释系统。稀释系统的流量能力应足以完全消除水在稀释和取样系统中的凝结, 并使紧靠滤纸保持架上游处的稀释排气温度不超过 325K (52℃)。如果空气湿度高, 稀释空气在进入稀释通道前允许除湿。如果环境温度低于 293K (20℃), 建议将稀释空气预热超过温度上限 303K (30℃)。然而, 将排气引入稀释通道前, 稀释空气温度应不超过 325K (52℃)。

对于部分流稀释系统, 如第 C.1.2.1.1 条图 3~图 11 中 EP 和 SP 所示, 颗粒物取样探头应该紧靠并位于排气取样探头的上游, 排气取样探头由第 C.1.1.1 条定义。

部分流稀释系统设计成把排气流分成两部分, 其中一小部分被空气稀释后用于颗粒物的测量, 准确的测定稀释比是非常重要的。可以使用不同的气体分流方法, 使用的分流方法在很大程度上决定了所用的取样系统和取样程序(见第 C.1.2.1.1 条)。

测量颗粒物质量需要有颗粒物取样系统、颗粒物取样滤纸、微克天平和控制温度及湿度的称重室。

对颗粒物取样, 可以使用两种方法:

- 单滤纸方法: 在试验循环的所有工况使用一对滤纸(见第 BA.1.5.1.3 条)。在试验的取样阶段, 必须特别注意取样时间和流量。然而, 在整个试验循环只需要一对滤纸。
- 多滤纸方法: 在试验循环的每个工况使用一对滤纸(见第 BA.1.5.1.3 条), 这种方法对取样程序的要求更宽但需要多对滤纸。

BA.1.5.1 颗粒物取样滤纸

BA.1.5.1.1 滤纸规格

型式核准试验应使用碳氟化合物涂层的玻璃纤维滤纸或碳氟化合物为基体的膜片滤纸。对特殊应用, 可以使用不同的滤纸材料。所有类型的滤纸, 当气体迎面速度在 35cm/s~100cm/s 时, 对 0.3μm 的 DOP (邻苯二甲酸二辛酯) 应该至少有 99% 的采集效率, 当在试验室之间、制造企业和型式核准机构之间进行比对试验时, 必须使用相同质量水平的滤纸。

BA.1.5.1.2 滤纸尺寸

颗粒物取样滤纸最小直径 47mm (污染面直径 37mm), 也可以使用更大直径的滤纸(见表 BA.2)

BA.1.5.1.3 初级滤纸和次级滤纸

试验时, 应该用一对串联布置的初级滤纸和次级滤纸对稀释排气进行采样, 次级滤纸应该位于初级滤纸下游不超过 100mm 的地方并且不应该和初级滤纸接触。滤纸应该分别称重或把滤纸的污染面对置后放在一起称重。

BA.1.5.1.4 滤纸迎面速度

气体通过滤纸的迎面速度应在 35cm/s~1000cm/s 之间。从试验开始到试验结束, 压力降的增加量应不超过 25kPa。

BA.1.5.1.5 滤纸荷重

对单滤纸方法, 推荐的最小滤纸荷重是 0.5mg/1075mm² 污染面积, 对最常用的滤纸尺寸, 推荐荷重见表 BA.2:

表 BA.2

滤纸直径 (mm)	推荐的污染面直径 (mm)	推荐的最小荷重 (mg)
47	37	0.11
70	60	0.25
90	80	0.41
110	100	0.62

对多滤纸方法, 所有滤纸之和的推荐最小滤纸荷重应是上述对应的推荐的最小荷重和工况数的平方根的乘积。

BA.1.5.2 称重室和分析天平

BA.1.5.2.1 称重室条件

在颗粒物取样滤纸预处理和称重期间, 称重室的温度应该保持在 295K (22℃) ±3K, 湿度应保持在露点温度为 282.5K (9.5℃) ±3K 和相对湿度 45±8%。

BA.1.5.2.2 参比滤纸的称量

在颗粒物取样滤纸稳定过程中,称重室内应无任何可能落在滤纸上的环境污染物(如:灰尘)。允许称量室偏离第 BA.1.5.2.1 条的条件,只要偏离持续时间不超过 30 分钟。工作人员进入称重室进行称重时,称重室应符合第 BA.1.5.2.1 条的条件。在对取样滤纸(对)称重后的 4 小时内,应同时称重两张未经使用的参比滤纸或参比滤纸对,参比滤纸(对)的尺寸和材料应与取样滤纸相同。

在取样滤纸两次称重期间,如果参比滤纸(对)的平均质量的改变量超过推荐滤纸最小荷重(见第 BA.1.5.1.5 条)的 $\pm 5\%$ (滤纸对 $\pm 7.5\%$),则所有的取样滤纸做废,重做排放试验。

如称重室不符合第 BA.1.5.2.1 条的条件,但参比滤纸(对)称重符合上述要求,则柴油机制造企业可选择承认取样滤纸的质量,或否定该试验,在调整称重室控制系统后,重做试验。

BA.1.5.2.3 分析天平

分析天平的精确度和分辨率应分别为 $2\mu\text{g}$ 和 $1\mu\text{g}$ 。

BA.1.5.2.4 消除滤纸的静电效应

为了消除静电效应,滤纸应在称重之前中和。如,用钐中和器或有相同效果的装置进行中和。

BA.1.5.3 颗粒物测量的附加条件

从排气管到滤纸保持架,与原始排气和稀释排气接触的稀释系统和取样系统的所有部件,必须设计成对颗粒物的附着和改变为最小。所有部件应使用不与排气成分发生反应的导电材料来制造,并必须接地以防止静电效应。

附件 BB
(规范性附件)
标定规程

BB.1 分析仪器的标定

BB.1.1 概述

每台分析仪都应根据需要经常标定,以满足本标准对仪器准确度的要求。对于第 BA.1.4.3 条所列出的分析仪,本附件阐述了所用的标定方法。

BB.1.2 标定气

必须遵守所有标定气的贮存日期。

应记录制造企业规定的标定气体的失效日期。

BB.1.2.1 纯气体

应具备下列工作气体,气体中杂质的含量不能超过下列限值要求:

— 纯氮气,其中杂质: $C_1 \leq 1\text{ppm}$, $CO \leq 1\text{ppm}$, $CO_2 \leq 400\text{ppm}$, $NO \leq 0.1\text{ppm}$

— 纯氧气: 纯度 $> 99.5\%v/v$ O_2

— 氢-氮混合气 ($40 \pm 2\%$ 氢气, 氮气做平衡气), 其中杂质: $C_1 \leq 1\text{ppm}$, $CO_2 \leq 400\text{ppm}$

— 合成空气, 其中杂质: $C_1 \leq 1\text{ppm}$, $CO \leq 1\text{ppm}$, $CO_2 \leq 400\text{ppm}$, $NO \leq 0.1\text{ppm}$; 氧含量 $18\% \sim 21\%v/v$

BB.1.2.2 标定气和量距气

应具备下列化学组分的混合气体:

— C_3H_8 和合成空气

— CO 和纯氮气

— NO 和纯氮气 (在此标定气中 NO_2 含量不得超过 NO 含量的 5%)

— O_2 和纯氮气

— CO_2 和纯氮气

注: 允许使用其他混合气体, 只要这些气体之间不互相反应。标定气和量距气的实际浓度必须在标称值的 $\pm 2\%$ 以内, 所有标定气和量距气的浓度应以体积百分比或体积 ppm 表示。

用作标定和量距的气体也可用气体分割器获得, 用纯氮气或合成空气稀释。混合装置的准确度必须使稀释标定气体的浓度误差在 $\pm 2\%$ 以内。

BB.1.3 分析仪和取样系统的操作规程

分析仪的操作规程应遵守仪器制造企业的起动和操作说明书。应包括第 BB.1.4 条~第 BB.1.9 条给出的最低要求。

BB.1.4 泄漏试验

应进行系统的泄露试验。将取样探头从排气系统拆下, 用塞子堵住端部, 起动分析仪取样泵, 初始稳定期过后, 所有流量计读数应为零。如不为零, 应检查取样管路并排除故障。最大允许泄露量为系统受检部分在用流量的 0.5% 。在用流量用分析仪流量和旁通流量进行估算。

另一种方法: 在取样管路前端引入从零气到量距气的浓度阶梯增加的标气, 假如经过足够长时间后, 分析仪读数显示的浓度低于引入的量距气的浓度, 则表示有标定或泄露问题。

BB.1.5 标定规程

BB.1.5.1 分析仪总成

应该标定分析仪总成, 并用标定气检查标定曲线。标定气所用流量应与排气取样的流量相同。

BB.1.5.2 预热时间

预热时间应按照制造企业的规定。若无规定, 建议分析仪至少预热两小时。

BB.1.5.3 NDIR 和 HFID 分析仪

应按需要调整 NDIR 分析仪, 并将 HFID 分析仪的燃烧火焰调至最佳(见第 BB.1.8.1 条规定)。

BB.1.5.4 标定

应标定通常使用的工作量程。

应使用合成空气(或氮气)标定 CO , CO_2 , NO_x , HC 和 O_2 分析仪的零位。

将适当的标定气引入分析仪, 记录其值, 并按第 BB.1.5.5 条建立标定曲线。

必要时, 再次检查零点标定, 并重复标定规程。

BB.1.5.5 建立标定曲线

BB.1.5.5.1 总则

分析仪的标定曲线应由五个尽可能均匀分布的标定点(不包括零点)组成。最高标称浓度应

等于或高于满量程的 90%。

标定曲线应用最小二乘法计算。如所用多项式的次数大于 3，则标定点（包括零点）的数目至少应等于该多项式次数加 2。

标定曲线与每个标定点的标称值之差不得大于 $\pm 2\%$ ，而在零点应不大于满量程的 $\pm 1\%$ 。

根据标定曲线和标定点就能检验标定是否正确，应表明分析仪的不同特性参数，特别是：

- 测量范围
- 灵敏度
- 标定日期

BB.1.5.5.2 低于 15%满量程的标定

分析仪的标定曲线至少应由 10 个间距大致相等的标定点（不包括零点）组成，其中 50%的标定点在满量程的 10%以下。

标定曲线用最小二乘法计算。

标定曲线与每个标定点的标称值之差不得大于 $\pm 4\%$ ，而在零点应不大于满量程的 $\pm 1\%$ 。

BB.1.5.5.3 替代方法

如果能表明替代技术（如：计算机，电子控制量程开关等）能达到同等的准确度，则可使用这些替代技术。

BB.1.6 标定的验证

每次工作前，应按下下列程序检查每个通常使用的工作量程。

使用零气和量距气检查标定，量距气的标称值为测量量程满量程的 80%以上。

如果该两点的实测值与标称值之差不大于满量程的 $\pm 4\%$ ，则可修改调整参数。否则，应按照第 BB.1.5.5 条建立新的标定曲线。

BB.1.7 NO_x 转化器的效率检验

按第 BB.1.7.1 条～第 BB.1.7.8 条的规定，检验转化器把 NO₂ 转化为 NO 的效率。

BB.1.7.1 检验装置

利用图 BB.1 所示的检验装置及以下程序，用臭氧发生器检验转化器的效率。

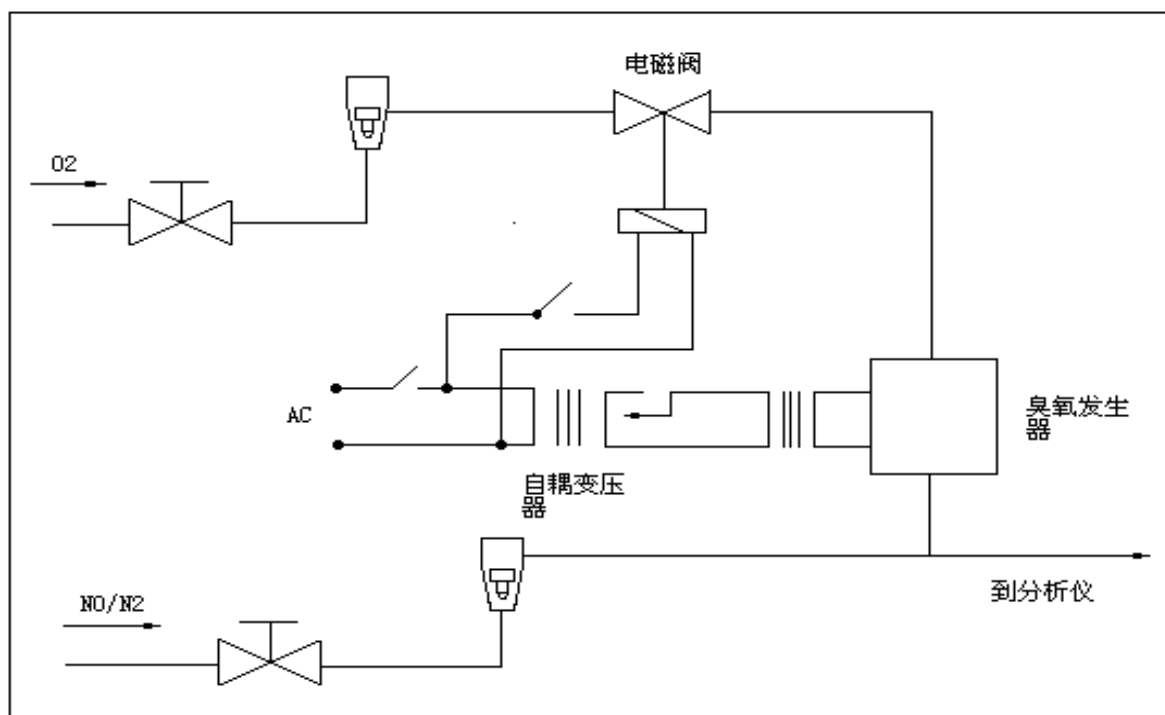


图 BB.1 NO₂ 转换效率设备流程图

BB.1.7.2 标定

应根据制造企业的规范，用零气和量距气在最常用工作量程标定 CLD 和 HCLD。（量距气的 NO 含量应达到工作量程的 80%左右，混合气中的 NO₂ 浓度小于 NO 浓度的 5%）。NO_x 分析仪应置于 NO 模式，使量距气不通过转化器，记录指示浓度。

BB.1.7.3 计算

NO_x 转化器的效率按下式计算:

$$\text{效率 (\%)} = \left(1 + \frac{a-b}{c-d}\right) \times 100$$

a: 按照第 BB.1.7.6 条得到的 NO_x 浓度

b: 按照第 BB.1.7.7 条得到的 NO_x 浓度

c: 按照第 BB.1.7.4 条得到的 NO 浓度

d: 按照第 BB.1.7.5 条得到的 NO 浓度

BB.1.7.4 加入氧气

分析仪置于 NO 模式, 通过一个 T 型接头, 将氧气或合成空气连续加入气流中, 直到指示浓度比第 BB.1.7.2 条给出的标定浓度低 20% 左右, 记录指示浓度 (c)。在此过程中臭氧发生器不起作用。

BB.1.7.5 激发臭氧发生器

分析仪置于 NO 模式, 激发臭氧发生器以产生足够的臭氧, 使 NO 浓度降低到约为第 BB.1.7.2 条给出的标定浓度的 20% (最低 10%), 记录指示浓度 (d)。

BB.1.7.6 NO_x 模式

分析仪切换到 NO_x 模式, 使混合气 (含有 NO, NO₂, O₂ 和 N₂) 通过转化器, 记录指示浓度 (a)。

BB.1.7.7 停止激发臭氧发生器

分析仪置于 NO_x 模式, 停止激发臭氧发生器, 使第 BB.1.7.6 条所述的混合气通过转化器, 记录指示浓度 (b)。

BB.1.7.8 NO 模式

臭氧发生器停止激发的情况下, 切换到 NO 模式, 氧气或合成空气的气流也被切断, 分析仪的 NO_x 读数不应偏离按照第 BB.1.7.2 条测得值 ±5% 以上。

BB.1.7.9 试验间隔

在每次标定 NO_x 分析仪前均应进行转换器的效率试验。

BB.1.7.10 效率要求

转化器的效率不应低于 90%, 但推荐最好超过 95%。

注: 在分析仪最常用量程内, 若臭氧发生器不能按照 BB.1.7.5 使 NO 浓度从 80% 降低到 20%, 则在试验时应使用能达到此降低量的最高量程。

BB.1.8 FID 的调整

BB.1.8.1 检测器响应的优化

应按制造企业说明书的规定调整 FID。应使用合成空气作平衡气的丙烷量距气来优化最常用量程的响应。

将 H₂/He 混合气和合成空气的流量设定在制造企业的推荐值, 向分析仪引入 350±75ppm C₁ 的量距气。应根据量距气响应与零气响应之差确定给定 H₂/He 混合气流量下的响应。H₂/He 混合气流量应分别在高于和低于制造企业要求值下进行渐增调整, 记录这些 H₂/He 混合气流量下的量距气和零气的响应。然后将量距气和零气响应之差绘制成曲线, 并将 H₂/He 混合气流量调整到曲线的高响应区。

BB.1.8.2 碳氢化合物响应系数

使用合成空气做平衡气的丙烷量距气和合成空气标定分析仪。

分析仪在启用时和定期检修后, 应测定响应系数。某一特定碳氢化合物的响应系数 (R_f) 是指 FID 的 C₁ 读数与以 ppm C₁ 表示的气瓶气体浓度之比。

测试气体的浓度必须能够产生满量程 80% 左右的响应。基于重量基准, 用体积表示的已知浓度必须达到 ±2% 的准确度。另外, 气瓶应在 298K±5K (25°C±5°C) 温度下预处理 24 小时。

所使用的测试气体和推荐的响应系数范围如下:

甲烷和合成空气 $1.00 \leq R_f \leq 1.15$

丙烯和合成空气 $0.90 \leq R_f \leq 1.10$

甲苯和合成空气 $0.90 \leq R_f \leq 1.10$

以上各值均指相对于丙烷和合成空气的 R_f 为 1 时的响应系数。

BB.1.8.3 氧干扰检查

分析仪在启用时和定期检修后, 应检查氧干扰。

应按第 BB.1.8.2 条的规定测定响应系数，所使用的检验气体和推荐的响应系数如下：

丙烷和纯氮气 $0.95 \leq R_f \leq 1.15$

此值是指相对于丙烷和合成空气的 R_f 为 1 时的响应系数。

FID 燃烧器中空气的氧浓度应在最近氧干扰检查时所用燃烧器中空气的氧浓度的 $\pm 1 \text{mole}\%$ 以内，假如相差很大，应进行氧干扰检查，必要时调整分析仪。

BB.1.9 NDIR 和 CLD 分析仪的干扰影响

除所分析的气体外，排气中存在的其他气体会以多种方式干扰读数。NDIR 仪器中出现的正干扰，是指干扰气体产生与被测气体的相同的作用，但影响程度较小。NDIR 仪器中出现的负干扰，是指由于干扰气体扩大了被测气体的吸收带；而在 CLD 仪器中出现的负干扰则是由于干扰气体的熄光作用。分析仪在启用前和定期检修后，应按照第 BB.1.9.1 条和第 BB.1.9.2 条的规定进行干扰检查。

BB.1.9.1 CO 分析仪的干扰检查

水和 CO_2 会干扰 CO 分析仪的性能。因此，应在室温下，将浓度为试验时所用最大工作量程 80%~100% 的 CO_2 量距气从水中冒泡流出，并记录分析仪的响应值。若 CO 量程等于或高于 300ppm C_1 ，分析仪的响应值应不大于满量程的 1%，若 CO 量程低于 300ppm C_1 ，分析仪的响应值应不大于 3ppm。

BB.1.9.2 NO_x 分析仪的熄光检查

对 CLD（或 HCLD）分析仪有熄光作用的两种气体是 CO_2 和水蒸气。这些气体的熄光响应与其浓度成正比，因而要求用试验方法，在试验经验认为的最高浓度下，测定熄光。

BB.1.9.2.1 CO_2 熄光检查

将浓度为最大工作量程 80%~100% 满量程的 CO_2 量距气通入 NDIR 分析仪，记录 CO_2 值作为 A；然后用 NO 量距气将其稀释到 50% 左右，并通入 NDIR 和 (H) CLD，记录 CO_2 和 NO 值，分别作为 B 和 C；然后切断 CO_2 ，只让 NO 量距气通过 (H) CLD，记录 NO 值，作为 D。

按下式计算的熄光应不超过 3%：

$$\% \text{CO}_2 \text{ 熄光} = \left[1 - \left(\frac{C \times A}{D \times A - D \times B} \right) \right] \times 100$$

式中，

A：NDIR 测定的未稀释 CO_2 浓度，%

B：NDIR 测定的稀释 CO_2 浓度，%

C：(H) CLD 测定的稀释 NO 浓度，ppm

D：(H) CLD 测定的未稀释 NO 浓度，ppm

BB.1.9.2.2 水熄光检查

这种检查仅适用于湿基 NO_x 分析仪。水熄光计算必须用水蒸气稀释 NO 量距气，并且使混合气的水蒸气浓度达到预期在试验中出现的浓度。

将浓度为常用工作量程 80%~100% 满量程的 NO 量距气通入 (H) CLD，记录 NO 值作为 D；NO 量距气从室温下的水中冒泡流出通过 NO 分析仪，记录 NO 值作为 C。测定分析仪的绝对压力和起泡器水温，分别记录作为 E 和 F。计算对应于起泡器水温 (F) 的混合气饱和蒸气压力，记录作为 G，按下式计算混合气的水蒸气浓度 (H，%)：

$$H = 100 \times \left(\frac{G}{E} \right)$$

按下式计算预期的稀释 NO 量距气（水蒸气中）的浓度 (D_e)：

$$D_e = D \times \left(1 - \frac{H}{100} \right)$$

对于柴油机排气，假设燃料原子 H：C 为 1.8：1，根据未稀释 CO_2 量距气的浓度 (A，按第 BB.1.9.2.1 条测定)，试验期间排气中预期的最大水蒸气浓度 (H_m ，%) 估算如下：

$$H_m = 0.9 \times A$$

按下式计算的水熄光应不超过 3%：

$$\% \text{H}_2\text{O 熄光} = 100 \times \left(\frac{D_e - C}{D_e} \right) \times \left(\frac{H_m}{H} \right)$$

式中，

D_e : 预期稀释 NO 的浓度, ppm

C : 稀释 NO 的浓度, ppm

H_m : 最大水蒸气浓度, %

H : 实际水蒸气浓度, %

注: 由于熄光计算中未考虑 NO_2 在水中的吸收, 所以在该检查中 NO 量距气所含 NO_2 浓度要尽量低。

1.10 标定周期

至少每 3 个月按照第 BB.1.5 条规定标定分析仪一次, 或在系统检修、调整后可能影响标定时进行标定。

BB.2 颗粒物测量系统的标定

BB.2.1 概述

为了达到本标准的精度要求, 每个部件都应经常标定。本节叙述第 BA.1.5 条和附录 C 中所示部件的标定方法。

BB.2.2 流量测量

气体流量计或流量测量仪的标定应溯源到国际标准和/或国家标准。

测量值的最大误差应在读数的 $\pm 2\%$ 以内。

如气体流量用差压流量测量法测定, 流量差值的最大误差应使 G_{EDFW} 的准确度在 $\pm 4\%$ 以内 (参见第 C.1.2.1.1 条 EGA)。该值可用各仪器误差的均方根进行计算。

BB.2.3 检查稀释比

当使用不带排气分析仪的颗粒物取样系统时 (见第 C.1.2.1.1 条), 对每一台新安装的柴油机, 通过运转柴油机及测量在原始排气或稀释排气中 CO_2 或 NO_x 浓度的方法来检查稀释比。

测量的稀释比应在根据测量的 CO_2 或 NO_x 浓度计算的稀释比的 $\pm 10\%$ 以内。

BB.2.4 检查部分流条件

应检查排气速度和压力波动范围, 如适用, 根据第 C.1.2.1.1 条中 EP 的要求进行调整。

BB.2.5 标定周期

流量测量装置应定期标定, 或系统发生改变可能影响标定时进行标定。

附件 BC
(规范性附件)
数据确定和计算

BC.1 数据确定和计算

BC.1.1 气态污染物数据确定

气态污染物的确定，应将每工况最后 60 秒记录的读数取平均值。应根据记录读数的平均值和相应的校正数据确定每个工况的 HC、CO、NO_x、和 CO₂(如果使用碳平衡法)的平均浓度(conc)。如果能够确保获取等效数据，可以使用不同的记录型式。

可以根据稀释空气取样袋的读数或连续背景读数和相应的校正数据确定平均背景浓度(conc_d)。

BC.1.2 颗粒物

颗粒物排放量的确定，应该记录每工况通过滤纸的取样质量(M_{SAM, i})或体积(V_{SAM, i})。

试验完成后，应将滤纸送回称重室稳定至少 1 小时，但不超过 80 小时，然后称重。记录滤纸的总质量并减去其净质量(见第 B.3.1 条)，颗粒物质量(M_f对单滤纸方法，M_{f, i}对多滤纸方法)是在初级、次级滤纸收集的颗粒物质量之和。

如果进行背景校正，应该记录通过滤纸的稀释空气质量(M_{DIL})或体积(V_{DIL})和颗粒物质量(M_d)。如果进行多次测量，应该计算每次测量的 M_d/M_{DIL}或 M_d/V_{DIL} 并取平均值。

BC.1.3 气态污染物的计算

应该根据下列步骤计算试验的最终结果。

BC.1.3.1 排气流量的确定

应该根据第 BA.1.2.1 条~第 BA.1.2.3 条确定每工况的排气流量(G_{EXHW}, V_{EXHW}或 V_{EXHD})。

当使用全流稀释系统时，应该根据第 BA.1.2.4 条计算每工况的总稀释排气流量(G_{TOTW}, V_{TOTW})。

BC.1.3.2 干/湿基校正

当应用 G_{EXHW}, V_{EXHW}, G_{TOTW}或 V_{TOTW}时，如果不是在湿基状况下测量，应该根据下列公式将干基浓度转换成湿基浓度：

$$\text{conc (wet)} = K_w \times \text{conc (dry)}$$

对原始排气取样：

$$K_{w,r,1} = \left(1 - F_{FH} \times \frac{G_{FUEL}}{G_{AIRD}} \right) - K_{w2}$$

或

$$K_{w,r,2} = \left(\frac{1}{1 + 1.88 \times 0.005 \times (\%CO[dry] + \%CO_2[dry])} \right) - K_{w2}$$

对稀释排气取样：

$$K_{w,e,1} = \left(1 - \frac{1.88 \times CO_2\%(wet)}{200} \right) - K_{w1}$$

或

$$K_{w,e,2} = \left(\frac{1 - K_{w1}}{1 + \frac{1.88 \times CO_2\%(dry)}{200}} \right)$$

FH 由下面的公式计算：

$$F_{FH} = \frac{1.969}{\left(1 + \frac{G_{FUEL}}{G_{AIRW}} \right)}$$

对稀释空气:

$$K_{w,d}=1-K_{w1}$$

$$K_{w1} = \frac{1.608 \times [H_d \times (1-1/DF) + H_a \times (1/DF)]}{1000 + 1.608 \times [H_d \times (1-1/DF) + H_a \times (1/DF)]}$$

式中:

$$H_d = \frac{6.22 \times R_d \times p_d}{p_B - p_d \times R_d \times 10^{-2}}$$

$$H_a = \frac{6.22 \times R_a \times p_a}{p_B - p_a \times R_a \times 10^{-2}}$$

对进气 (如果不同于稀释空气):

$$K_{w,a}=1-K_{w2}$$

$$K_{w2} = \frac{1.608 \times H_a}{1000 + 1.608 \times H_a}$$

$$H_a = \frac{6.22 \times R_a \times p_a}{p_B - p_a \times R_a \times 10^{-2}}$$

BC.1.3.3 NO_x 湿度校正

由于 NO_x 排放与环境大气条件有关, NO_x 浓度应该根据下式给出的系数 K_H 进行环境温度和湿度校正, NO_x 湿度校正系数公式如下:

$$K_H = \frac{1}{1 + A \times (H_a - 10.71) + B \times (T_a - 298)}$$

式中:

$$A = -0.0182$$

$$B = 0.0045$$

$$H_a = \frac{6.22 \times R_a \times p_a}{p_B - p_a \times R_a \times 10^{-2}}$$

BC.1.3.4 排放物质量流量计算

每工况的排放物质量流量应根据下式计算:

(a) 对原始排气¹⁾:

$$Gas_{mass} = u \times conc \times G_{EXHW}$$

(b) 对稀释排气:

$$Gas_{mass} = u \times conc_c \times G_{TOTW}$$

式中:

conc_c 是背景校正浓度

$$conc_c = conc - conc_d \times (1-1/DF)$$

$$DF = \frac{13.4}{concCO_2 + (concCO + concHC) \times 10^{-4}}$$

应根据表 BC.1 使用系数 u—湿基:

表 BC.1

气体	u	conc
NO _x	0.001587	ppm
CO	0.000966	ppm
HC	0.000479	ppm
CO ₂	15.19	%

1) NO_x 浓度(NO_xconc 或 NO_xconc_c) 必须乘以 K_H(NO_x 湿度校正系数,见 BC.1.3.3),公式如下:
K_H × NO_xconc(或 NO_xconc_c)

BC.1.3.5 比排放量的计算

每一种组分的比排放量 (g/kWh) 应该根据下列公式计算:

$$\text{每种气体} = \frac{\sum_{i=1}^n (Gas_{mass,i} \times WF_i)}{\sum_{i=1}^n (P_{(n)_i} \times WF_i)}$$

在上述计算中使用的加权系数和工况号 (n) 按照第 B.3.8.1 条的规定。

BC.1.4 颗粒物的计算

颗粒物应该根据下列公式计算:

BC.1.4.1 颗粒物的湿度校正系数

由于柴油机的颗粒物排放与环境大气条件有关, 颗粒物质量流量应该用下式的系数 K_p 对环境空气湿度进行校正, 用于计算最终结果的颗粒物的质量流量 PM_{mass} 等于测量的颗粒物的质量乘上湿度校正系数 K_p 。

$$K_p = \frac{1}{1 + 0.0133 \times (H_a - 10.71)}$$

$$H_a = \frac{6.22 \times R_a \times p_a}{p_B - p_a \times R_a \times 10^{-2}}$$

BC.1.4.2 部分流稀释系统

颗粒物的最终结果应该根据下列步骤确定。由于使用不同的稀释流量控制方式, 对当量排气质量流量 G_{EDF} 或当量排气体积流量 V_{EDF} 可以使用不同的计算方法。所有的计算应以各工况取样阶段的平均值为基础

BC.1.4.2.1 等动态系统

$$G_{EDFW, i} = G_{EXHW, i} \times q_i$$

或:

$$V_{EDFW, i} = V_{EXHW, i} \times q_i$$

式中:

$$q_i = \frac{G_{DILW, i} + (G_{EXHW, i} \times r)}{(G_{EXHW, i} \times r)}$$

或:

$$q_i = \frac{V_{DILW, i} + (V_{EXHW, i} \times r)}{(V_{EXHW, i} \times r)}$$

式中:

$$r = \frac{A_p}{A_T}$$

BC.1.4.2.2 带 CO₂ 或 NO_x 浓度测量的系统

$$G_{EDFW, i} = G_{EXHW, i} \times q_i$$

或:

$$V_{EDFW, i} = V_{EXHW, i} \times q_i$$

$$q_i = \frac{Conc_{E, i} - Conc_{A, i}}{Conc_{D, i} - Conc_{A, i}}$$

式中:

Conc_E: 原始排气中示踪气的湿基浓度

Conc_D: 稀释排气中示踪气的湿基浓度

Conc_A: 稀释空气中示踪气的湿基浓度

应根据第 BC.1.3.2 条, 将测得的干基浓度转换为湿基浓度。

BC.1.4.2.3 带 CO₂ 测量和碳平衡法的系统

$$G_{EDFW,i} = \frac{206.6 \times G_{FUEL,i}}{CO_{2D,i} - CO_{2A,i}}$$

式中:

CO_{2D}: 稀释排气中 CO₂ 浓度, 以湿基体积%表示

CO_{2A}: 稀释空气中 CO₂ 浓度, 以湿基体积%表示

下式的计算是以碳平衡假设为依据 (即: 供给柴油机的碳原子全部以 CO₂ 型式排出)。

$$G_{EDFW,i} = G_{EXHW,i} \times q_i$$

$$q_i = \frac{206.6 \times G_{FUEL,i}}{G_{EXHW,i} \times (CO_{2D,i} - CO_{2A,i})}$$

BC.1.4.2.4 带流量测量的系统

$$G_{EDFW,i} = G_{EXHW,i} \times q_i$$

$$q_i = \frac{G_{TOTW,i}}{G_{TOTW,i} - G_{DILW,i}}$$

BC.1.4.3 全流稀释系统

应该按照下列步骤确定颗粒物的最终结果。

所有计算应以各工况取样阶段的平均值为依据。

$$G_{EDFW,i} = G_{TOTW,i}$$

或:

$$V_{EDFW,i} = V_{TOTW,i}$$

BC.1.4.4 颗粒物质量流量计算

颗粒物质量流量应根据如下公式计算:

对单滤纸方法:

$$PM_{mass} = \frac{M_f}{M_{SAM}} \times \frac{(G_{EDFW})_{aver}}{1000}$$

或:

$$PM_{mass} = \frac{M_f}{V_{SAM}} \times \frac{(V_{EDFW})_{aver}}{1000}$$

式中:

整个试验循环中的 $(G_{EDFW})_{aver}$, $(V_{EDFW})_{aver}$, $(M_{SAM})_{aver}$, $(V_{SAM})_{aver}$ 是取样过程中各工况的平均值之和。

$$(G_{EDFW})_{aver} = \sum_{i=1}^n G_{EDFW,i} \times WF_i$$

$$(V_{EDFW})_{aver} = \sum_{i=1}^n V_{EDFW,i} \times WF_i$$

$$M_{SAM} = \sum_{i=1}^n M_{SAM,i}$$

$$V_{SAM} = \sum_{i=1}^n V_{SAM,i}$$

式中: $i=1, \dots, n$

对多滤纸方法:

$$PM_{mass,i} = \frac{M_{f,i}}{M_{SAM,i}} \times \frac{G_{EDFW,i}}{1000}$$

或:

$$PM_{mass,i} = \frac{M_{f,i}}{V_{SAM,i}} \times \frac{V_{EDFW,i}}{1000}$$

式中: $i=1, \dots, n$

颗粒物质量流量根据下式进行背景校正:

对单滤纸方法:

$$PM_{mass} = \left[\frac{M_f}{M_{SAM}} - \left(\frac{M_d}{M_{DIL}} \times \left(\sum_{i=1}^n \left(1 - \frac{1}{DF_i} \right) \times WF_i \right) \right) \right] \times \frac{(G_{EDFW})_{aver}}{1000}$$

或

$$PM_{mass} = \left[\frac{M_f}{V_{SAM}} - \left(\frac{M_d}{V_{DIL}} \times \left(\sum_{i=1}^n \left(1 - \frac{1}{DF_i} \right) \times WF_i \right) \right) \right] \times \frac{(V_{EDFW})_{aver}}{1000}$$

如果是多次测量,则 (M_d/M_{DIL}) 或 (M_d/V_{DIL}) 应分别被 $(M_d/M_{DIL})_{aver}$ 和 $(M_d/V_{DIL})_{aver}$ 替代。

$$DF = \frac{13.4}{concCO_2 + (concCO + concHC) \times 10^{-4}}$$

或

$$DF = \frac{13.4}{concCO_2}$$

对多滤纸方法:

$$PM_{mass,i} = \left[\frac{M_{f,i}}{M_{SAM,i}} - \left(\frac{M_d}{M_{DIL}} \times \left(1 - \frac{1}{DF} \right) \right) \right] \times \frac{G_{EDFW,i}}{1000}$$

或:

$$PM_{mass,i} = \left[\frac{M_{f,i}}{V_{SAM,i}} - \left(\frac{M_d}{M_{DIL}} \times \left(1 - \frac{1}{DF} \right) \right) \right] \times \frac{V_{EDFW,i}}{1000}$$

如果是多次测量,则 (M_d/M_{DIL}) 或 (M_d/V_{DIL}) 应分别被 $(M_d/M_{DIL})_{aver}$ 和 $(M_d/V_{DIL})_{aver}$ 替代。

$$DF = \frac{13.4}{concCO_2 + (concCO + concHC) \times 10^{-4}}$$

$$\text{或 } DF = \frac{13.4}{concCO_2}$$

BC.1.4.5 比排放量的计算

颗粒物比排放量 PM (g/kWh) 应该根据下列公式计算¹⁾:

对单滤纸方法:

¹⁾ PM_{mass} 必须乘以 K_p (颗粒物的湿度校正系数,见 BC.1.4.1)。

$$PM = \frac{PM_{mass}}{\sum_{i=1}^n (P_{(n)_i} \times WF_i)}$$

对多滤纸方法:

$$PM = \frac{\sum_{i=1}^n (PM_{mass,i} \times WF_i)}{\sum_{i=1}^n (P_{(n)_i} \times WF_i)}$$

BC.1.4.6 有效加权系数

对单滤纸方法，每工况的有效加权系数应根据下列公式计算：

$$WF_{E,i} = \frac{M_{SAM,i} \times (G_{EDFW,i})_{aver}}{M_{SAM} \times G_{EDFW,i}}$$

或：

$$WF_{E,i} = \frac{V_{SAM,i} \times (V_{EDFW,i})_{aver}}{V_{SAM} \times V_{EDFW,i}}$$

式中：i=1, ...n

有效加权系数应在表 B.1.1、或表 B.1.2、或表 B.2 列出的加权系数的±0.005（绝对值）范围内。

附件 BD
(规范性附件)
耐久性技术要求

BD.1 概述

本附件规定了劣化系数或劣化修正值的确定方法。

BD.2 劣化系数或劣化修正值的确定

BD.2.1 企业应以良好的工程方法为基础，采用能够代表在用柴油机排放性能劣化的试验循环，在发动机台架上运行耐久性试验。耐久性时间应不少于表 1 中规定的允许最短试验时间。可采用加速劣化耐久试验方法，相关的加速劣化因子由企业根据良好的工程方法来确定。

BD.2.2 耐久性试验期间，除了企业推荐的日常维护外，不能对排放关键零部件进行维护或替换。

BD.2.3 排放控制技术相同的一个或多个柴油机系族，可以采用相同的排放劣化系数或劣化修正值。企业应根据良好的工程方法，确定排放耐久性试验用柴油机，该试验柴油机应能代表一个或多个柴油机系族的排放劣化特性。

BD.2.4 应在磨合期结束时、耐久性试验结束时、耐久性试验期间选择 5 个以上间隔点进行排放测试。

BD.2.5 排放耐久性试验和排放测试应按照 BD.2.1 条确定的试验循环来进行，并确定劣化系数或劣化修正值。

BD.2.6 应对每种污染物分别确定劣化系数或劣化修正值。对于 NO_x+HC 的劣化修正值，应根据排放耐久性试验过程中测量的 NO_x+HC 总量来计算确定；对于 NO_x+HC 的劣化系数，应根据排放耐久性试验过程中测量的 NO_x 和 HC 分别确定劣化系数，分别计算 NO_x 和 HC 有效寿命期终点的排放试验结果，最后把 NO_x 和 HC 的计算排放值相加以判断是否符合标准要求。

BD.2.7 当排放耐久性试验没有覆盖整个排放耐久期时，排放耐久期结束时的排放值应根据试验期间确立的劣化趋势外插到排放耐久期结束点。

BD.2.8 应周期性记录耐久性试验期间的排放试验结果，采用合适的回归方程确定有效寿命期终点的排放值。

BD.2.9 对于安装排气后处理系统的柴油机，各污染物的劣化系数 (DF_i) 计算如下：

$$DF_i = \frac{Mi1}{Mi0}$$

式中：Mi0—耐久性试验起点的污染物 i 的排放量，g/kW·h；

Mi1—有效寿命期终点的污染物 i 的排放量，g/kW·h。

如果 DF_i 小于 1，则视为 1。

BD.2.10 对于不安装排气后处理系统的柴油机，各污染物的劣化修正值 (DC_i) 计算如下：

$$DC_i = Mi1 - Mi0$$

式中：Mi0—耐久性试验起点的污染物 i 的排放量，g/kW·h；

Mi1—有效寿命期终点的污染物 i 的排放量，g/kW·h。

如果 DC_i 小于 0，则视为 0。

BD.2.11 在合理的技术分析基础上，并经型式核准主管部门批准，生产企业可以将已核准的重型道路或非道路柴油机确立的劣化系数或劣化修正值应用到相同型号的非道路移动机械用柴油机上。

BD.2.12 在型式核准主管部门允许的情况下，可以采用良好的工程方法确定劣化系数或劣化修正值。

BD.2.13 对于安装排气后处理系统的柴油机，经生产企业要求及型式核准机关的批准，也可使用按照 BD.2.10 确定的劣化修正值。

BD.3 型式核准申请的 DF 值

BD.3.1 对于不安装排气后处理系统的柴油机系族，应对每种污染物确定一个劣化修正值 (DC_i)。

BD.3.2 对于安装排气后处理系统的柴油机系族，应对每种污染物确定一个劣化系数 (DF_i)。

BD.3.3 企业应提供型式核准主管部门要求的信息以支持 DF 值。包括排放试验结果、耐久性试验计划表，维护程序及支持柴油机技术等效性判定的信息（如适用）。

附件 BE
 (规范性附件)
 NRTC 试验循环中发动机测功机的设定规范
 表 BE.1

时间 (S)	基准转速 (%)	基准扭矩 (%)	时间 (S)	基准转速 (%)	基准扭矩 (%)	时间 (S)	基准转速 (%)	基准扭矩 (%)
1	0	0	51	102	50	101	75	24
2	0	0	52	102	46	102	73	30
3	0	0	53	102	41	103	74	24
4	0	0	54	102	31	104	77	6
5	0	0	55	89	2	105	76	12
6	0	0	56	82	0	106	74	39
7	0	0	57	47	1	107	72	30
8	0	0	58	23	1	108	75	22
9	0	0	59	1	3	109	78	64
10	0	0	60	1	8	110	102	34
11	0	0	61	1	3	111	103	28
12	0	0	62	1	5	112	103	28
13	0	0	63	1	6	113	103	19
14	0	0	64	1	4	114	103	32
15	0	0	65	1	4	115	104	25
16	0	0	66	0	6	116	103	38
17	0	0	67	1	4	117	103	39
18	0	0	68	9	21	118	103	34
19	0	0	69	25	56	119	102	44
20	0	0	70	64	26	120	103	38
21	0	0	71	60	31	121	102	43
22	0	0	72	63	20	122	103	34
23	0	0	73	62	24	123	102	41
24	1	3	74	64	8	124	103	44
25	1	3	75	58	44	125	103	37
26	1	3	76	65	10	126	103	27
27	1	3	77	65	12	127	104	13
28	1	3	78	68	23	128	104	30
29	1	3	79	69	30	129	104	19
30	1	6	80	71	30	130	103	28
31	1	6	81	74	15	131	104	40
32	2	1	82	71	23	132	104	32
33	4	13	83	73	20	133	101	63
34	7	18	84	73	21	134	102	54
35	9	21	85	73	19	135	102	52
36	17	20	86	70	33	136	102	51
37	33	42	87	70	34	137	103	40
38	57	46	88	65	47	138	104	34
39	44	33	89	66	47	139	102	36
40	31	0	90	64	53	140	104	44
41	22	27	91	65	45	141	103	44
42	33	43	92	66	38	142	104	33
43	80	49	93	67	49	143	102	27
44	105	47	94	69	39	144	103	26
45	98	70	95	69	39	145	79	53
46	104	36	96	66	42	146	51	37
47	104	65	97	71	29	147	24	23
48	96	71	98	75	29	148	13	33
49	101	62	99	72	23	149	19	55
50	102	51	100	74	22	150	45	30

时间	基准转速	基准扭矩	时间	基准转速	基准扭矩	时间	基准转速	基准扭矩
(S)	(%)	(%)	(S)	(%)	(%)	(S)	(%)	(%)
151	34	7	206	27	34	261	52	96
152	14	4	207	32	33	262	63	62
153	8	16	208	41	31	263	71	6
154	15	6	209	43	31	264	33	16
155	39	47	210	37	33	265	47	45
156	39	4	211	26	18	266	43	56
157	35	26	212	18	29	267	42	27
158	27	38	213	14	51	268	42	64
159	43	40	214	13	11	269	75	74
160	14	23	215	12	9	270	68	96
161	10	10	216	15	33	271	86	61
162	15	33	217	20	25	272	66	0
163	35	72	218	25	17	273	37	0
164	60	39	219	31	29	274	45	37
165	55	31	220	36	66	275	68	96
166	47	30	221	66	40	276	80	97
167	16	7	222	50	13	277	92	96
168	0	6	223	16	24	278	90	97
169	0	8	224	26	50	279	82	96
170	0	8	225	64	23	280	94	81
171	0	2	226	81	20	281	90	85
172	2	17	227	83	11	282	96	65
173	10	28	228	79	23	283	70	96
174	28	31	229	76	31	284	55	95
175	33	30	230	68	24	285	70	96
176	36	0	231	59	33	286	79	96
177	19	10	232	59	3	287	81	71
178	1	18	233	25	7	288	71	60
179	0	16	234	21	10	289	92	65
180	1	3	235	20	19	290	82	63
181	1	4	236	4	10	291	61	47
182	1	5	237	5	7	292	52	37
183	1	6	238	4	5	293	24	0
184	1	5	239	4	6	294	20	7
185	1	3	240	4	6	295	39	48
186	1	4	241	4	5	296	39	54
187	1	4	242	7	5	297	63	58
188	1	6	243	16	28	298	53	31
189	8	18	244	28	25	299	51	24
190	20	51	245	52	53	300	48	40
191	49	19	246	50	8	301	39	0
192	41	13	247	26	40	302	35	18
193	31	16	248	48	29	303	36	16
194	28	21	249	54	39	304	29	17
195	21	17	250	60	42	305	28	21
196	31	21	251	48	18	306	31	15
197	21	8	252	54	51	307	31	10
198	0	14	253	88	90	308	43	19
199	0	12	254	103	84	309	49	63
200	3	8	255	103	85	310	78	61
201	3	22	256	102	84	311	78	46
202	12	20	257	58	66	312	66	65
203	14	20	258	64	97	313	78	97
204	16	17	259	56	80	314	84	63
205	20	18	260	51	67	315	57	26

时间	基准转速	基准扭矩	时间	基准转速	基准扭矩	时间	基准转速	基准扭矩
(S)	(%)	(%)	(S)	(%)	(%)	(S)	(%)	(%)
316	36	22	371	32	0	426	81	58
317	20	34	372	10	8	427	74	51
318	19	8	373	17	7	428	76	57
319	9	10	374	16	13	429	76	72
320	5	5	375	11	6	430	85	72
321	7	11	376	9	5	431	84	60
322	15	15	377	9	12	432	83	72
323	12	9	378	12	46	433	83	72
324	13	27	379	15	30	434	86	72
325	15	28	380	26	28	435	89	72
326	16	28	381	13	9	436	86	72
327	16	31	382	16	21	437	87	72
328	15	20	383	24	4	438	88	72
329	17	0	384	36	43	439	88	71
330	20	34	385	65	85	440	87	72
331	21	25	386	78	66	441	85	71
332	20	0	387	63	39	442	88	72
333	23	25	388	32	34	443	88	72
334	30	58	389	46	55	444	84	72
335	63	96	390	47	42	445	83	73
336	83	60	391	42	39	446	77	73
337	61	0	392	27	0	447	74	73
338	26	0	393	14	5	448	76	72
339	29	44	394	14	14	449	46	77
340	68	97	395	24	54	450	78	62
341	80	97	396	60	90	451	79	35
342	88	97	397	53	66	452	82	38
343	99	88	398	70	48	453	81	41
344	102	86	399	77	93	454	79	37
345	100	82	400	79	67	455	78	35
346	74	79	401	46	65	456	78	38
347	57	79	402	69	98	457	78	46
348	76	97	403	80	97	458	75	49
349	84	97	404	74	97	459	73	50
350	86	97	405	75	98	460	79	58
351	81	98	406	56	61	461	79	71
352	83	83	407	42	0	462	83	44
353	65	96	408	36	32	463	53	48
354	93	72	409	34	43	464	40	48
355	63	60	410	68	83	465	51	75
356	72	49	411	102	48	466	75	72
357	56	27	412	62	0	467	89	67
358	29	0	413	41	39	468	93	60
359	18	13	414	71	86	469	89	73
360	25	11	415	91	52	470	86	73
361	28	24	416	89	55	471	81	73
362	34	53	417	89	56	472	78	73
363	65	83	418	88	58	473	78	73
364	80	44	419	78	69	474	76	73
365	77	46	420	98	39	475	79	73
366	76	50	421	64	61	476	82	73
367	45	52	422	90	34	477	86	73
368	61	98	423	88	38	478	88	72
369	61	69	424	97	62	479	92	71
370	63	49	425	100	53	480	97	54

时间	基准转速	基准扭矩	时间	基准转速	基准扭矩	时间	基准转速	基准扭矩
(S)	(%)	(%)	(S)	(%)	(%)	(S)	(%)	(%)
481	73	43	536	81	17	591	104	59
482	36	64	537	76	45	592	103	54
483	63	31	538	76	30	593	102	56
484	78	1	539	80	14	594	102	56
485	69	27	540	71	18	595	103	61
486	67	28	541	71	14	596	102	64
487	72	9	542	71	11	597	103	60
488	71	9	543	65	2	598	93	72
489	78	36	544	31	26	599	86	73
490	81	56	545	24	72	600	76	73
491	75	53	546	64	70	601	59	49
492	60	45	547	77	62	602	46	22
493	50	37	548	80	68	603	40	65
494	66	41	549	83	53	604	72	31
495	51	61	550	83	50	605	72	27
496	68	47	551	83	50	606	67	44
497	29	42	552	85	43	607	68	37
498	24	73	553	86	45	608	67	42
499	64	71	554	89	35	609	68	50
500	90	71	555	82	61	610	77	43
501	100	61	556	87	50	611	58	4
502	94	73	557	85	55	612	22	37
503	84	73	558	89	49	613	57	69
504	79	73	559	87	70	614	68	38
505	75	72	560	91	39	615	73	2
506	78	73	561	72	3	616	40	14
507	80	73	562	43	25	617	42	38
508	81	73	563	30	60	618	64	69
509	81	73	564	40	45	619	64	74
510	83	73	565	37	32	620	67	73
511	85	73	566	37	32	621	65	73
512	84	73	567	43	70	622	68	73
513	85	73	568	70	54	623	65	49
514	86	73	569	77	47	624	81	0
515	85	73	570	79	66	625	37	25
516	85	73	571	85	53	626	24	69
517	85	72	572	83	57	627	68	71
518	85	73	573	86	52	628	70	71
519	83	73	574	85	51	629	76	70
520	79	73	575	70	39	630	71	72
521	78	73	576	50	5	631	73	69
522	81	73	577	38	36	632	76	70
523	82	72	578	30	71	633	77	72
524	94	56	579	75	53	634	77	72
525	66	48	580	84	40	635	77	72
526	35	71	581	85	42	636	77	70
527	51	44	582	86	49	637	76	71
528	60	23	583	86	57	638	76	71
529	64	10	584	89	68	639	77	71
530	63	14	585	99	61	640	77	71
531	70	37	586	77	29	641	78	70
532	76	45	587	81	72	642	77	70
533	78	18	588	89	69	643	77	71
534	76	51	589	49	56	644	79	72
535	75	33	590	79	70	645	78	70

时间	基准转速	基准扭矩	时间	基准转速	基准扭矩	时间	基准转速	基准扭矩
(S)	(%)	(%)	(S)	(%)	(%)	(S)	(%)	(%)
646	80	70	701	102	68	756	103	47
647	82	71	702	100	69	757	102	49
648	84	71	703	102	70	758	102	42
649	83	71	704	102	68	759	102	52
650	83	73	705	102	70	760	102	57
651	81	70	706	102	72	761	102	55
652	80	71	707	102	68	762	102	61
653	78	71	708	102	69	763	102	61
654	76	70	709	100	68	764	102	58
655	76	70	710	102	71	765	103	58
656	76	71	711	101	64	766	102	59
657	79	71	712	102	69	767	102	54
658	78	71	713	102	69	768	102	63
659	81	70	714	101	69	769	102	61
660	83	72	715	102	64	770	103	55
661	84	71	716	102	69	771	102	60
662	86	71	717	102	68	772	102	72
663	87	71	718	102	70	773	103	56
664	92	72	719	102	69	774	102	55
665	91	72	720	102	70	775	102	67
666	90	71	721	102	70	776	103	56
667	90	71	722	102	62	777	84	42
668	91	71	723	104	38	778	48	7
669	90	70	724	104	15	779	48	6
670	90	72	725	102	24	780	48	6
671	91	71	726	102	45	781	48	7
672	90	71	727	102	47	782	48	6
673	90	71	728	104	40	783	48	7
674	92	72	729	101	52	784	67	21
675	93	69	730	103	32	785	105	59
676	90	70	731	102	50	786	105	96
677	93	72	732	103	30	787	105	74
678	91	70	733	103	44	788	105	66
679	89	71	734	102	40	789	105	62
680	91	71	735	103	43	790	105	66
681	90	71	736	103	41	791	89	41
682	90	71	737	102	46	792	52	5
683	92	71	738	103	39	793	48	5
684	91	71	739	102	41	794	48	7
685	93	71	740	103	41	795	48	5
686	93	68	741	102	38	796	48	6
687	98	68	742	103	39	797	48	4
688	98	67	743	102	46	798	52	6
689	100	69	744	104	46	799	51	5
690	99	68	745	103	49	800	51	6
691	100	71	746	102	45	801	51	6
692	99	68	747	103	42	802	52	5
693	100	69	748	103	46	803	52	5
694	102	72	749	103	38	804	57	44
695	101	69	750	102	48	805	98	90
696	100	69	751	103	35	806	105	94
697	102	71	752	102	48	807	105	100
698	102	71	753	103	49	808	105	98
699	102	69	754	102	48	809	105	95
700	102	71	755	102	46	810	105	96

时间	基准转速	基准扭矩	时间	基准转速	基准扭矩	时间	基准转速	基准扭矩
(S)	(%)	(%)	(S)	(%)	(%)	(S)	(%)	(%)
811	105	92	866	83	29	921	80	50
812	104	97	867	83	22	922	81	37
813	100	85	868	83	16	923	82	49
814	94	74	869	83	12	924	83	37
815	87	62	870	83	9	925	83	25
816	81	50	871	83	8	926	83	17
817	81	46	872	83	7	927	83	13
818	80	39	873	83	6	928	83	10
819	80	32	874	83	6	929	83	8
820	81	28	875	83	6	930	83	7
821	80	26	876	83	6	931	83	7
822	80	23	877	83	6	932	83	6
823	80	23	878	59	4	933	83	6
824	80	20	879	50	5	934	83	6
825	81	19	880	51	5	935	71	5
826	80	18	881	51	5	936	49	24
827	81	17	882	51	5	937	69	64
828	80	20	883	50	5	938	81	50
829	81	24	884	50	5	939	81	43
830	81	21	885	50	5	940	81	42
831	80	26	886	50	5	941	81	31
832	80	24	887	50	5	942	81	30
833	80	23	888	51	5	943	81	35
834	80	22	889	51	5	944	81	28
835	81	21	890	51	5	945	81	27
836	81	24	891	63	50	946	80	27
837	81	24	892	81	34	947	81	31
838	81	22	893	81	25	948	81	41
839	81	22	894	81	29	949	81	41
840	81	21	895	81	23	950	81	37
841	81	31	896	80	24	951	81	43
842	81	27	897	81	24	952	81	34
843	80	26	898	81	28	953	81	31
844	80	26	899	81	27	954	81	26
845	81	25	900	81	22	955	81	23
846	80	21	901	81	19	956	81	27
847	81	20	902	81	17	957	81	38
848	83	21	903	81	17	958	81	40
849	83	15	904	81	17	959	81	39
850	83	12	905	81	15	960	81	27
851	83	9	906	80	15	961	81	33
852	83	8	907	80	28	962	80	28
853	83	7	908	81	22	963	81	34
854	83	6	909	81	24	964	83	72
855	83	6	910	81	19	965	81	49
856	83	6	911	81	21	966	81	51
857	83	6	912	81	20	967	80	55
858	83	6	913	83	26	968	81	48
859	76	5	914	80	63	969	81	36
860	49	8	915	80	59	970	81	39
861	51	7	916	83	100	971	81	38
862	51	20	917	81	73	972	80	41
863	78	52	918	83	53	973	81	30
864	80	38	919	80	76	974	81	23
865	81	33	920	81	61	975	81	19

时间	基准转速	基准扭矩	时间	基准转速	基准扭矩	时间	基准转速	基准扭矩
(S)	(%)	(%)	(S)	(%)	(%)	(S)	(%)	(%)
976	81	25	1031	84	25	1086	99	38
977	81	29	1032	86	23	1087	102	24
978	83	47	1033	85	22	1088	100	31
979	81	90	1034	83	26	1089	100	28
980	81	75	1035	83	25	1090	98	3
981	80	60	1036	83	37	1091	102	26
982	81	48	1037	84	14	1092	95	64
983	81	41	1038	83	39	1093	102	23
984	81	30	1039	76	70	1094	102	25
985	80	24	1040	78	81	1095	98	42
986	81	20	1041	75	71	1096	93	68
987	81	21	1042	86	47	1097	101	25
988	81	29	1043	83	35	1098	95	64
989	81	29	1044	81	43	1099	101	35
990	81	27	1045	81	41	1100	94	59
991	81	23	1046	79	46	1101	97	37
992	81	25	1047	80	44	1102	97	60
993	81	26	1048	84	20	1103	93	98
994	81	22	1049	79	31	1104	98	53
995	81	20	1050	87	29	1105	103	13
996	81	17	1051	82	49	1106	103	11
997	81	23	1052	84	21	1107	103	11
998	83	65	1053	82	56	1108	103	13
999	81	54	1054	81	30	1109	103	10
1000	81	50	1055	85	21	1110	103	10
1001	81	41	1056	86	16	1111	103	11
1002	81	35	1057	79	52	1112	103	10
1003	81	37	1058	78	60	1113	103	10
1004	81	29	1059	74	55	1114	102	18
1005	81	28	1060	78	84	1115	102	31
1006	81	24	1061	80	54	1116	101	24
1007	81	19	1062	80	35	1117	102	19
1008	81	16	1063	82	24	1118	103	10
1009	80	16	1064	83	43	1119	102	12
1010	83	23	1065	79	49	1120	99	56
1011	83	17	1066	83	50	1121	96	59
1012	83	13	1067	86	12	1122	74	28
1013	83	27	1068	64	14	1123	66	62
1014	81	58	1069	24	14	1124	74	29
1015	81	60	1070	49	21	1125	64	74
1016	81	46	1071	77	48	1126	69	40
1017	80	41	1072	103	11	1127	76	2
1018	80	36	1073	98	48	1128	72	29
1019	81	26	1074	101	34	1129	66	65
1020	86	18	1075	99	39	1130	54	69
1021	82	35	1076	103	11	1131	69	56
1022	79	53	1077	103	19	1132	69	40
1023	82	30	1078	103	7	1133	73	54
1024	83	29	1079	103	13	1134	63	92
1025	83	32	1080	103	10	1135	61	67
1026	83	28	1081	102	13	1136	72	42
1027	76	60	1082	101	29	1137	78	2
1028	79	51	1083	102	25	1138	76	34
1029	86	26	1084	102	20	1139	67	80
1030	82	34	1085	96	60	1140	70	67

时间 (S)	基准转速 (%)	基准扭矩 (%)	时间 (S)	基准转速 (%)	基准扭矩 (%)	时间 (S)	基准转速 (%)	基准扭矩 (%)
1141	53	70	1174	76	8	1207	68	62
1142	72	65	1175	76	7	1208	68	62
1143	60	57	1176	67	45	1209	68	62
1144	74	29	1177	75	13	1210	54	50
1145	69	31	1178	75	12	1211	41	37
1146	76	1	1179	73	21	1212	27	25
1147	74	22	1180	68	46	1213	14	12
1148	72	52	1181	74	8	1214	0	0
1149	62	96	1182	76	11	1215	0	0
1150	54	72	1183	76	14	1216	0	0
1151	72	28	1184	74	11	1217	0	0
1152	72	35	1185	74	18	1218	0	0
1153	64	68	1186	73	22	1219	0	0
1154	74	27	1187	74	20	1220	0	0
1155	76	14	1188	74	19	1221	0	0
1156	69	38	1189	70	22	1222	0	0
1157	66	59	1190	71	23	1223	0	0
1158	64	99	1191	73	19	1223	0	0
1159	51	86	1192	73	19	1224	0	0
1160	70	53	1193	72	20	1225	0	0
1161	72	36	1194	64	60	1226	0	0
1162	71	47	1195	70	39	1227	0	0
1163	70	42	1196	66	56	1228	0	0
1164	67	34	1197	68	64	1229	0	0
1165	74	2	1198	30	68	1230	0	0
1166	75	21	1199	70	38	1231	0	0
1167	74	15	1200	66	47	1232	0	0
1168	75	13	1201	76	14	1233	0	0
1169	76	10	1202	74	18	1234	0	0
1170	75	13	1203	69	46	1235	0	0
1171	75	10	1204	68	62	1236	0	0
1172	75	7	1205	68	62	1237	0	0
1173	75	13	1206	68	62	1238	0	0

NRTC 循环中测功机设定规范图，见图 BE.1

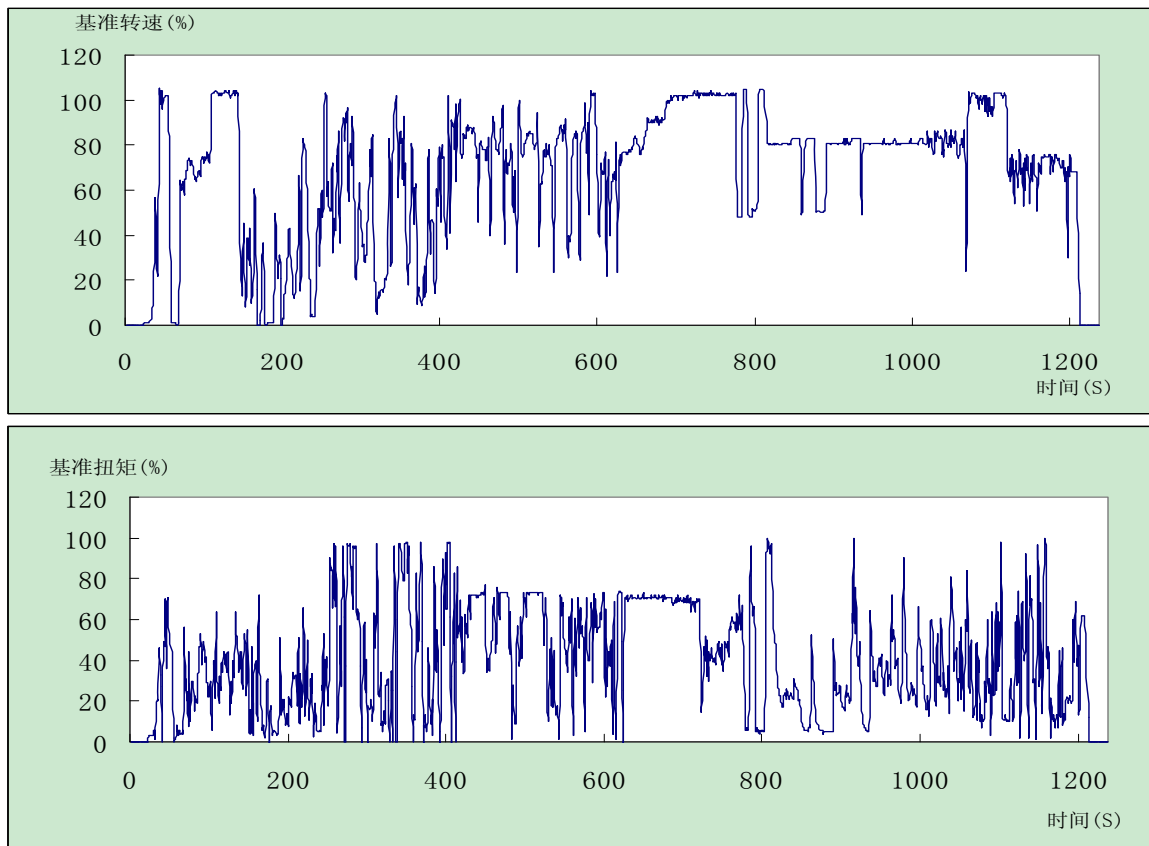


图 BE.1 NRTC 循环中测功机设定规范图

附录 C
(规范性附录)
气体和颗粒物取样系统

C.1 分析和取样系统

气体和颗粒物取样系统 (见表 C.1)

表 C.1

图号	描述
2	原始排气的排气分析系统
3	稀释排气的排气分析系统
4	部分流, 等动态流, 抽气泵控制, 部分取样
5	部分流, 等动态流, 压气机控制, 部分取样
6	部分流, CO ₂ 和 NO _x 控制, 部分取样
7	部分流, CO ₂ 和碳平衡控制, 全部取样
8	部分流, 单文丘里管和浓度测量, 部分取样
9	部分流, 双文丘里管或孔板和浓度测量, 部分取样
10	部分流, 管路分流和浓度测量, 部分取样
11	部分流, 流量控制, 全部取样
12	部分流, 流量控制, 部分取样
13	全流, 容积泵或临界流文丘里管, 部分取样
14	颗粒物取样系统
15	全流稀释系统

C.1.1 气态污染物的测定

第 C.1.1.1 条图 C.1 和图 C.2 中包含推荐的取样和分析系统的详细描述, 由于不同的配置能产生相同的效果, 完全符合这些图没有必要。可以使用附加部件, 如仪表、阀、电磁阀、泵和开关, 以便提供附加的信息及协调部件系统的功能。若其他部件对于保持某些系统精确度并非必须, 则可凭成熟的工程判断加以去除。

C.1.1.1 气态污染物组分 CO, CO₂, HC, NO_x

对在原始排气和稀释排气中测定气态污染物的分析系统的描述是建立在使用以下分析仪的基础上的。

- 测量碳氢化合物的 HFID;
- 测量 CO 和 CO₂ 的 NDIR;
- 测量 NO_x 的 HCLD 或等效的分析仪。

对原始排气 (见图 C.1), 所有组分的取样可以用一个取样探头或两个相互靠近的取样探头并在内部分流到不同的分析仪。应采取措施确保在分析系统的任何部位不发生排气组分 (包括水和硫酸盐) 的凝结。

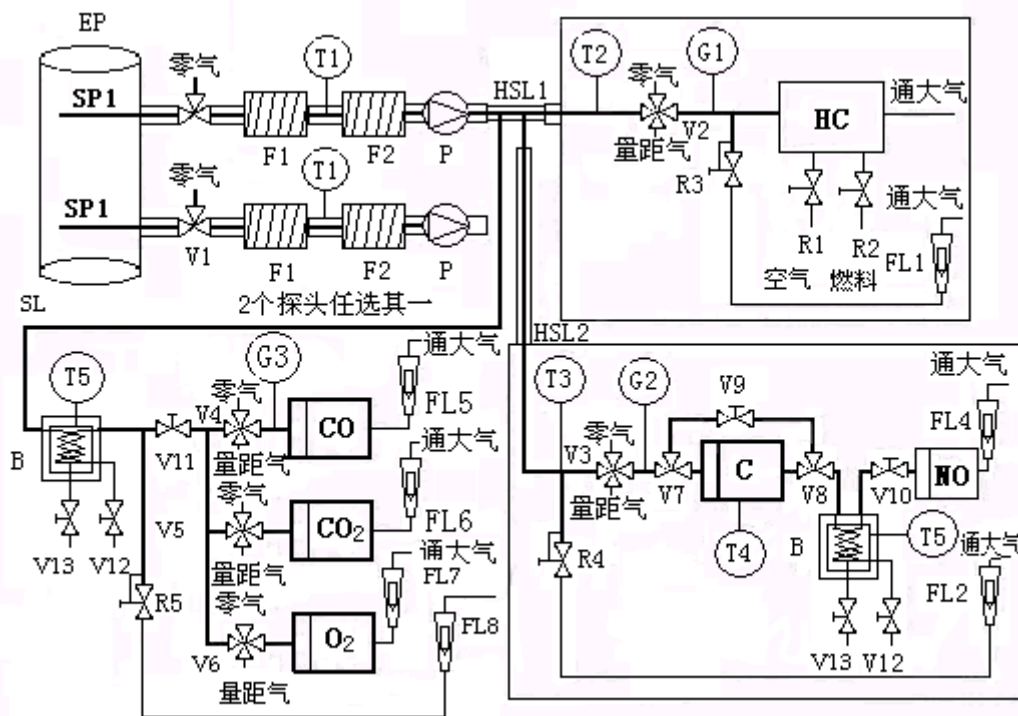


图 C.1 测量原始排气的 CO、CO₂、O₂、NO_x 和 HC 分析系统流程图

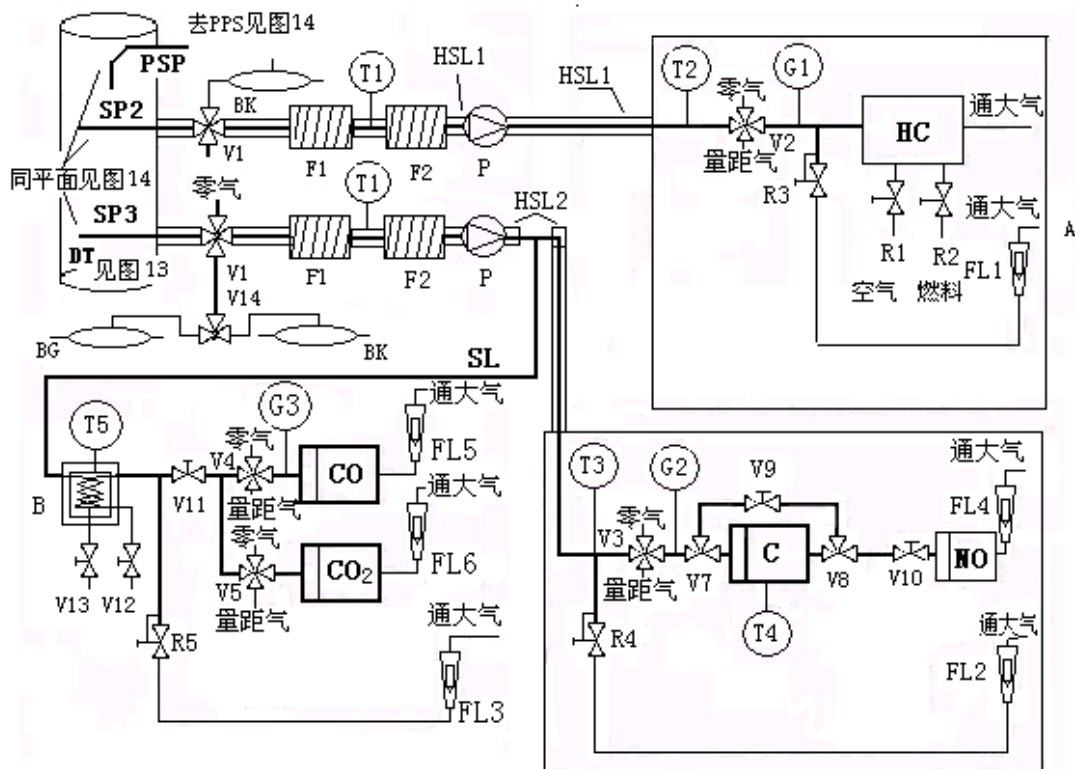


图 C.2 测量稀释排气的 CO、CO₂、NO_x 和 HC 分析系统流程图

描述—图 C.1 和图 C.2

总则:

取样通道的所有部件必须保持各系统要求的相应温度。

(1) SP1 原始排气取样探头 (只用于图 C.1)

推荐使用顶端封闭、多孔、不锈钢直探头。内径不应该超过取样管的内径。取样探头的壁厚不应该超过 1mm，在三个不同的径向平面上，至少应有取样流量大致相同的三个孔。取样探头必须延伸到排气管至少 80%内径的地方。

(2) SP2 稀释排气 HC 取样探头 (只用于图 C.2)

取样探头应该:

—定义为 HC 取样管路 (HSL1) 前端 254mm 到 762mm 的部分;

—最小内径 5mm;

—安装在稀释通道 DT (见第 1.2.1.2 条) 内, 稀释空气和排气充分混合的地方 (如: 距离排气进入稀释通道点的下游大约 10 倍管径的地方);

—离其他取样探头和管壁足够远 (径向), 以免受涡流或尾流的影响;

—加热, 使取样探头出口气流温度保持在 463K (190°C) \pm 10K。

(3) SP3 稀释排气 CO, CO₂, NO_x 取样探头 (只用于图 C.2)

取样探头应该:

—位于和 SP2 相同的平面;

—离其他取样探头和管壁足够远 (径向), 以免受涡流或尾流的影响;

—在整个长度加热并绝热, 以保持温度最低在 328K (55°C) 以上以防止水份凝结;

(4) HSL1 加热取样管路

取样管把样气从取样探头输送到分流点和 HC 分析仪。

取样管路应该:

—最小内径 5mm, 最大内径 13.5mm;

—用不锈钢或聚四氟乙烯 (PTFE) 制造;

—如果取样探头处的排气温度等于或低于 463K (190°C), 保持每一个控制加热部分的壁温在 463K (190°C) \pm 10K;

—如果取样探头处的排气温度高于 463K (190°C), 保持壁温在 453K (180°C) 以上;

—保持加热过滤器 (F2) 和 HFID 前的气体温度在 463K (190°C) \pm 10K。

(5) HSL2 加热的 NO_x 取样管路

取样管路应该:

—当使用冷却器时, 保持到转化器前的壁温在 328K 到 473K (55°C 到 200°C); 当不使用冷却器时, 保持到分析仪的壁温在 328K 到 473K (55°C 到 200°C);

—用不锈钢或 PTFE 制造;

由于取样管路的加热仅仅用于防止水和硫酸盐的凝结, 因此取样管路的温度取决于燃料的硫含量。

(6) SL CO (CO₂) 取样管路

取样管路用不锈钢或 PTFE 制造。可以加热或不加热。

(7) BK 背景取样袋 (选用; 仅用于图 C.2)

用于测量背景浓度。

(8) BG 取样袋 (选用; 仅用于图 C.2 的 CO 和 CO₂)

用于测量取样浓度。

(9) F1 加热的前置过滤器 (选用)

温度应该和 HSL1 相同。

(10) F2 加热的过滤器

样气进入分析仪之前, 过滤器应该去掉任何固体颗粒物, 温度应和 HSL1 相同, 过滤器应根据需要进行更换。

(11) P 加热的取样泵

取样泵应该加热到 HSL1 的温度。

(12) HC

测量碳氢化合物的氢火焰离子化检测器 (HFID), 温度应保持在 453K 到 473K (180 到 200°C)。

(13) CO, CO₂

用于测量 CO 和 CO₂ 的 NDIR 分析仪。

(14) NO

测量 NO_x 的 (H) CLD 分析仪, 如果使用 HCLD 分析仪, 应保持温度在 328K 到 473K (55 到 200°C)。

(15) C 转化器

在 CLD 或 HCLD 分析仪之前使用，把 NO₂ 催化还原为 NO 的转化器。

(16) B 冷凝槽

为了冷凝排气中的水份，应通过冰或冷凝器使冷凝槽的温度保持在 273K 到 277K(0 到 4°C)。如果分析仪按照第 BB.1.9.1 条和第 BB.1.9.2 条测定免受水蒸气的干扰，则冷凝槽是可选件。

不允许使用化学干燥剂除掉样气中的水分。

(17) T1, T2, T3 温度传感器

用来监视气流温度。

(18) T4 温度传感器

NO₂—NO 转化器的温度。

(19) T5 温度传感器

用来监视冷凝槽温度。

(20) G1, G2, G3 压力表

用来测量取样管路压力。

(21) R1, R2 压力调节阀

分别控制 HFID 空气和燃料的压力。

(22) R3, R4, R5 压力调节阀

控制取样管路和到分析仪气流的压力。

(23) FL1, FL2, FL3 流量计

用来监视样气旁通流量。

(24) FL4 到 FL7 流量计 (选用)

用来监视通过分析仪的流量。

(25) V1 到 V6 选择阀

用于选择流向分析仪的样气、距气或零气。

(26) V7, V8 电磁阀

旁通 NO₂—NO 转化器。

(27) V9 针阀

平衡通过 NO₂—NO 转化器和旁通的流量。

(28) V10, V11 针阀

调节到分析仪的流量。

(29) V12, V13 拨钮阀

排除冷凝槽 B 中的水份。

(30) V14 选择阀

选择样气取样袋或背景取样袋。

C.1.2 颗粒物的测量

第 C.1.2.1 条和第 C.1.2.2 条图 C.3 到图 C.14 包含了推荐的取样和稀释系统的详细描述。由于不同的配置能产生等效的效果，完全符合这些图是不必要的。可以使用附加部件，如仪表、阀、电磁阀、泵和开关等，用来提供附加的信息以及协调各部件系统的功能。如果其他部件对维持某些系统的准确度并非必须，可根据成熟的工程判断予以去除。

C.1.2.1 稀释系统

C.1.2.1.1 部分流稀释系统 (图 C.3 到 C.11)

本段描述了基于对部分排气气流稀释的稀释系统。排气气流的分流和随后的稀释处理可以通过不同的稀释系统类型来实现。关于随后的颗粒物收集，可以采用全部稀释排气或仅仅部分稀释排气通过颗粒物取样系统 (第 C.1.2.2 条图 C.13)。第一种方法称作为全流采样型，第二种方法称作为部分流采样型。

稀释比的计算取决于所用稀释系统的类型。

推荐使用下列类型稀释系统：

— 等动态系统 (图 C.3 和图 C.4)

使用这些系统，进入输送管的流量与排气体积流量在气流速度和/或压力方面相似，因此在取样探头处需要获得无干扰或均匀的排气流。这通常可以采用在取样点上游使用整流器或直管段实现。分流比可以通过容易测量的管径值来计算。应该注意的是等动态仅仅和流量条件相似而不是和尺寸分布相似。后者一般是没有必要的，因为颗粒物足够小，可以随着排气流流线流动。

— 带浓度测量的流量控制系统（图 C.5 到图 C.9）

这种系统通过调节稀释空气流量和总稀释排气流量，从总排气流中采集样气。根据在柴油机排气中自然地产生的示踪气如 CO_2 和 NO_x 的浓度计算稀释比。需测量稀释排气和稀释空气中示踪气的浓度，而原始排气中示踪气的浓度可以通过测量得到，如果已知燃油组分，也可根据燃油流量和碳平衡公式计算得到。系统可以由计算的稀释比控制（图 C.5 和图 C.6）或由进入输送管的流量控制（图 C.7, C.8 和 C.9）。

— 带流量测量的流量控制系统（图 C.10 和 C.11）

这种系统通过设定稀释空气流量和总稀释排气流量，从总排气流中采集样气。根据两流量之差进行计算稀释比。由于两流量的相对差值在高稀释比时会导致很大的误差，需要准确的相互标定两流量计（图 C.8 和上述各图）。需要时，只要保持稀释排气流量恒定而改变稀释空气流量来直接控制流量。

为了实现部分流稀释系统的优点，必须注意避免在输送管中的损失颗粒物的问题，确保所取的样气能代表柴油机排气，并计算分流比。

以上所述系统均须注意这些关键方面。

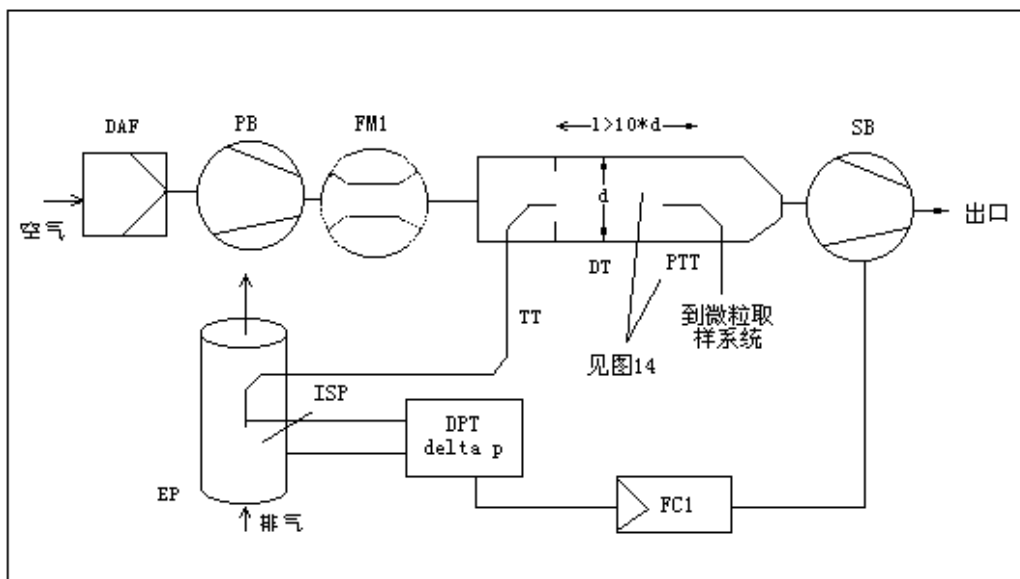


图 C.3 带等动态探头和部分流采样的部分流稀释系统（SB 控制）

原始排气从排气管 EP，由等动态取样探头 ISP 采样，通过输送管 TT 输送到稀释通道 DT。排气管和探头进口之间的排气压差用压力传感器 DPT 测量。这个信号传送到流量控制器 FC1，FC1 控制抽气风机 SB 使在探头末端维持零压差。在这些条件下，在 EP 和 ISP 中的排气速度是相同的，通过 ISP 和 TT 的流量相对于排气流量是一个固定的比例。分流比可以根据 EP 和 ISP 的横截面面积计算。稀释空气流量用流量测量装置 FM1 测量，稀释比可以根据稀释空气流量和分流比计算。

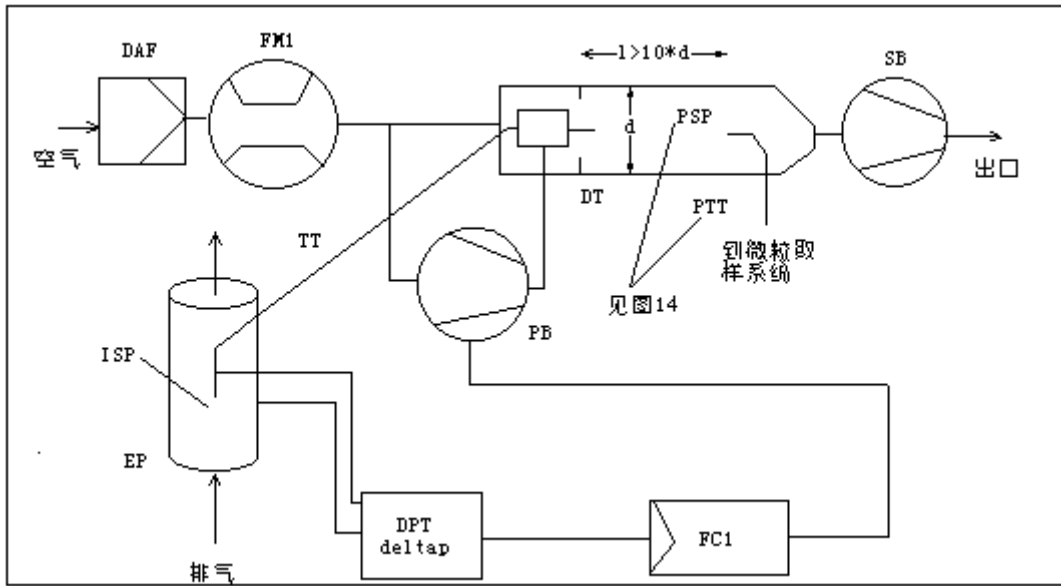


图 C.4 带等动态探头和部分流采样的部分流稀释系统 (PB 控制)

原始排气从排气管 EP，由等动态取样探头 ISP 采样，通过输送管 TT 输送到稀释通道 DT。排气管和探头进口之间的排气压差用压力传感器 DPT 测量。这个信号传送到流量控制器 FC1，FC1 控制抽气风机 PB 使在探头末端维持零压差。稀释空气流量由流量测量装置 FM1 测量，从稀释空气中取一部分稀释空气，并用一气孔孔板把它送回 TT。在这些条件下，在 EP 和 ISP 中的排气速度是相同的，通过 ISP 和 TT 的流量相对于排气流量是一个固定的比例。分流比可以根据 EP 和 ISP 的横截面面积计算。稀释空气是用抽气风机 SB 通过 DT 吸入，其流量用流量测量装置 FM1 在 DT 进口处测量，稀释比可根据稀释空气流量和分流比计算。

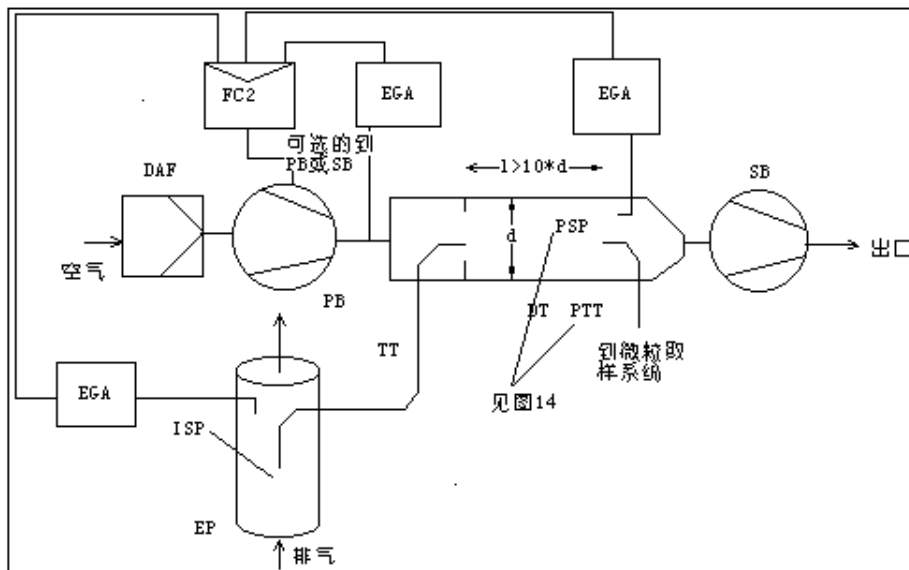


图 C.5 带 CO₂ 和 NO_x 浓度测量和部分流采样的部分流稀释系统

原始排气从排气管 EP，由取样探头 SP 采样，通过输送管 TT 输送到稀释通道 DT。原始排气、稀释排气和稀释空气中的示踪气 (CO₂ 或 NO_x) 的浓度用排气分析仪 EGA 测量。这些信号传送到流量控制器 FC2，FC2 控制排气风机 PB 或抽气风机 SB，以保持期望的排气分流比和 DT 中的稀释比。根据原始排气、稀释排气和稀释空气中示踪气的浓度计算稀释比。

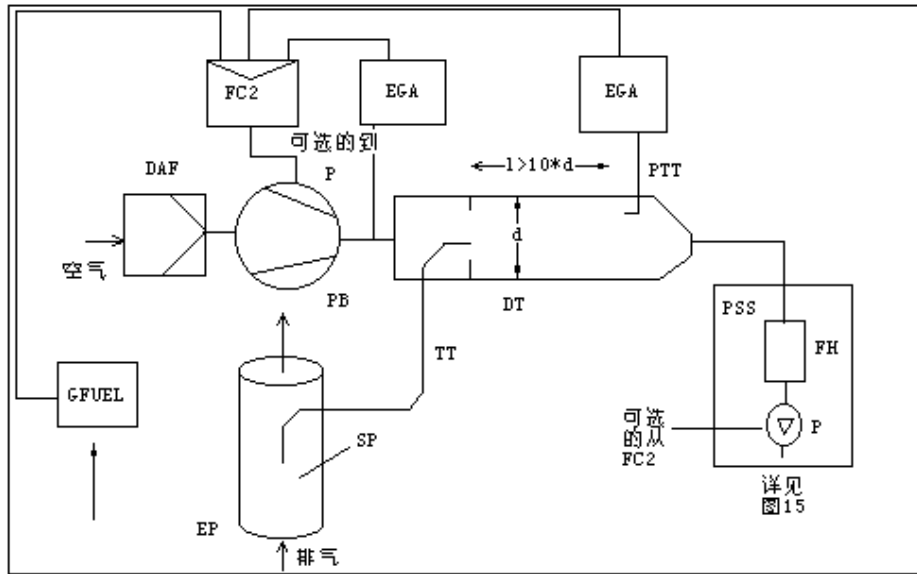


图 C. 6 带 CO₂ 浓度测量，碳平衡和全部取样的部分流稀释系统

原始排气从排气管 EP，由取样探头 SP 采样，通过输送管 TT 输送到稀释通道 DT。稀释排气和稀释空气中的 CO₂ 浓度用排气分析仪 EGA 测量。CO₂ 和燃油流量 G_{FUEL} 信号传送到流量控制器 FC2 或颗粒物取样系统（见图 C.13）中的流量控制器 FC3。FC2 控制压力风机 PB，而 FC3 控制颗粒物取样系统（见图 C.13），这样即可调节进、出系统的流量，以保持期望的排气分流比和 DT 中的稀释比。根据 CO₂ 浓度和 G_{FUEL} 使用碳平衡方法计算稀释比。

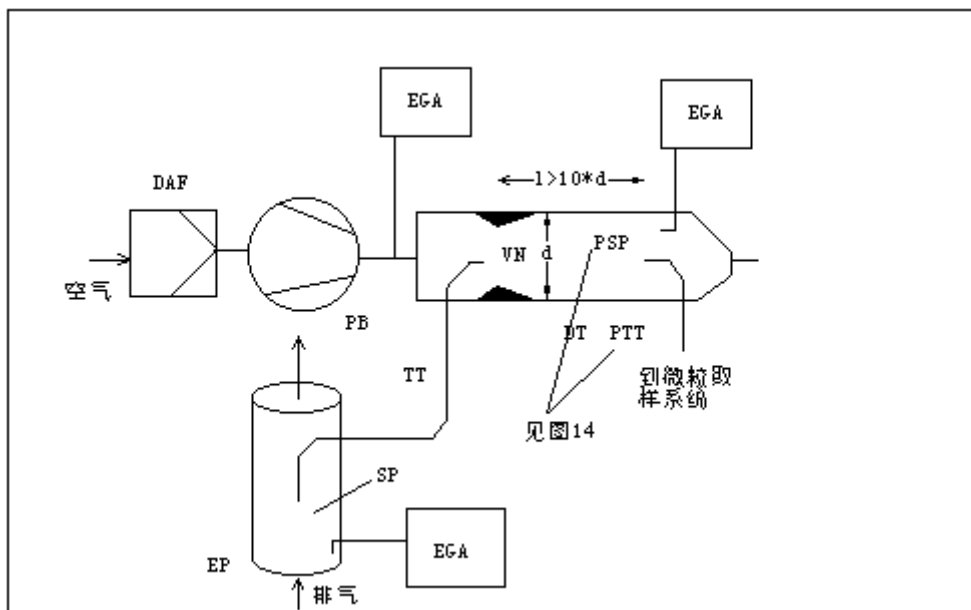


图 C. 7 带单文丘里管，浓度测量，部分流取样的部分流稀释系统

由于在 DT 中由文丘里管 VN 产生的负压，原始排气从排气管 EP，由取样探头 SP 采样，通过输送管 TT 输送到稀释通道 DT。通过 TT 的气体流量取决于文丘里管区域的动量交换，因此受 TT 出口处气体绝对温度的影响。从而在给定稀释通道气体流量下的排气分流流量不是恒定的，低负荷的稀释比稍低于高负荷的稀释比。用排气分析仪 EGA 测量原始排气、稀释排气和稀释空气中的示踪气（CO₂ 或 NO_x）的浓度，稀释比根据上述测量值计算。

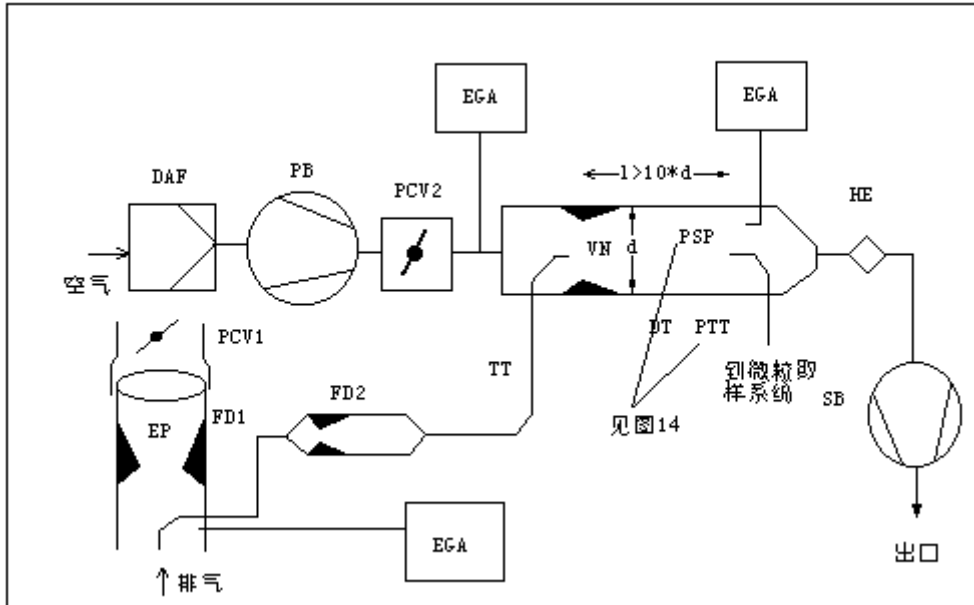


图 C. 8 带双文丘里管或双流量孔，浓度测量，部分流取样的部分流稀释系统

通过包含一对孔板或文丘里管的流量分流器，原始排气从排气管 EP，由取样探头 SP 采样，通过输送管 TT 输送到稀释通道 DT。第一个 (FD1) 位于 EP 内，第二个 (FD2) 位于 TT 内。此外，必须有两个压力控制阀 (PCV1 和 PCV2)，以便通过控制 EP 中的背压和 DT 中的压力保持一个恒定的排气分流比。PCV1 位于 EP 中 SP 的下游，PCV2 位于压力风机 PB 和 DT 之间。用排气分析仪 EGA 测量原始排气、稀释排气和稀释空气中的示踪气 (CO₂ 或 NO_x) 的浓度。为了检查排气分流比及为了实现精确的分流控制而调节 PCV1 和 PCV2，则必须测量示踪气 (CO₂ 或 NO_x) 的浓度。根据示踪气浓度计算稀释比。

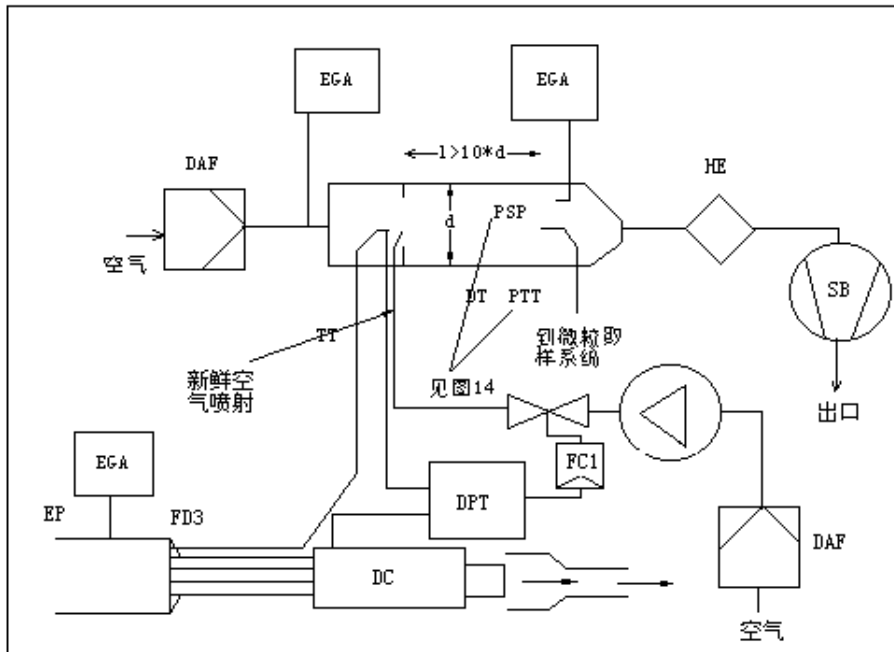


图 C. 9 带多分管、浓度测量，部分流取样的部分流稀释系统

通过安装在 EP 内若干相同尺寸 (相同直径, 长度和弯曲半径) 的管子组成的流量分流器 FD3，原始排气从排气管 EP，通过输送管 TT 输送到稀释通道 DT。在这些管路中，其中之一管路中的排气被引入 DT，而其余管路中的排气被引入缓冲室。因此，排气分流比是由管子总数量决定的，恒定的分流比控制要求在 DC 和 TT 出口之间的压差为零，用差压传感器 DPT 测量该压差。通过在 TT 出口处把新鲜空气喷射入 DT，实现该压差为零。用排气分析仪 EGA 测量原始排气、稀释排气和稀释空气中的示踪气 (CO₂ 或 NO_x) 的浓度。为了检查排气分流比及为了实现精确的分流

控制而调节喷射空气量，则必须测量示踪气（CO₂ 或 NO_x）的浓度。根据示踪气浓度计算稀释比。

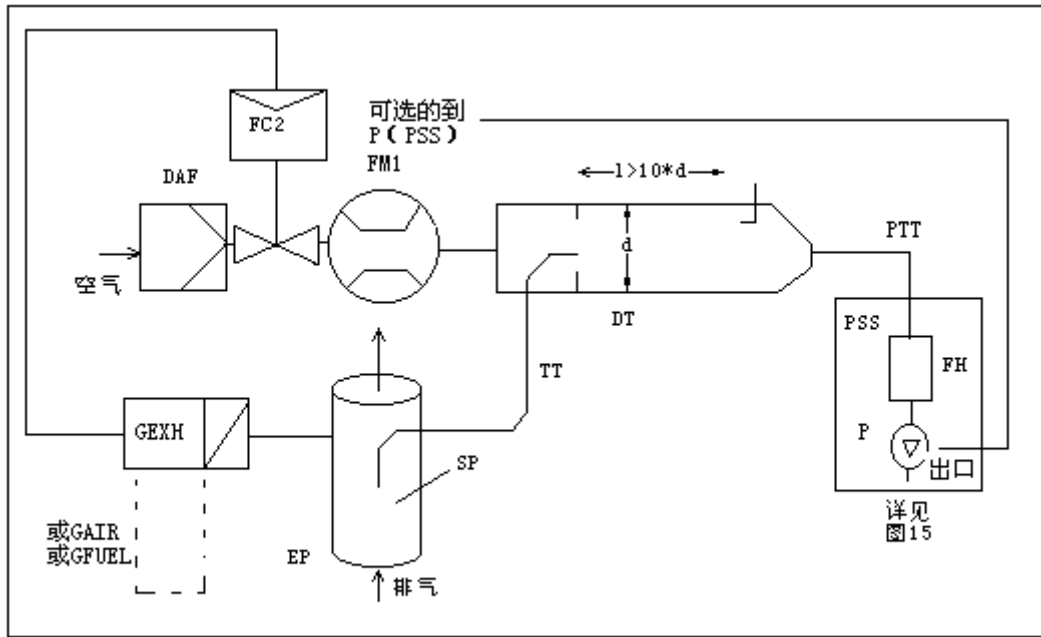


图 C.10 带流量控制和总取样的部分流稀释系统

原始排气从排气管 EP，由取样探头 SP 采样，通过输送管 TT 输送到稀释通道 DT。通过稀释通道的总流量由颗粒物取样系统（见图 C.15）的流量控制器 FC3 和取样泵 P 调节。稀释空气流量由流量控制器 FC2 控制，使用 G_{EXH} 、 G_{AIR} 或 G_{FUEL} 作为命令信号来获得期望的排气分流。进入 DT 的取样流量是总流量和稀释空气流量的差。稀释空气流量用流量测量装置 FM1 测量，总气体流量用颗粒物取样系统中（图 C.13）的流量测量装置 FM3 测量。根据这两种流量计算稀释比。

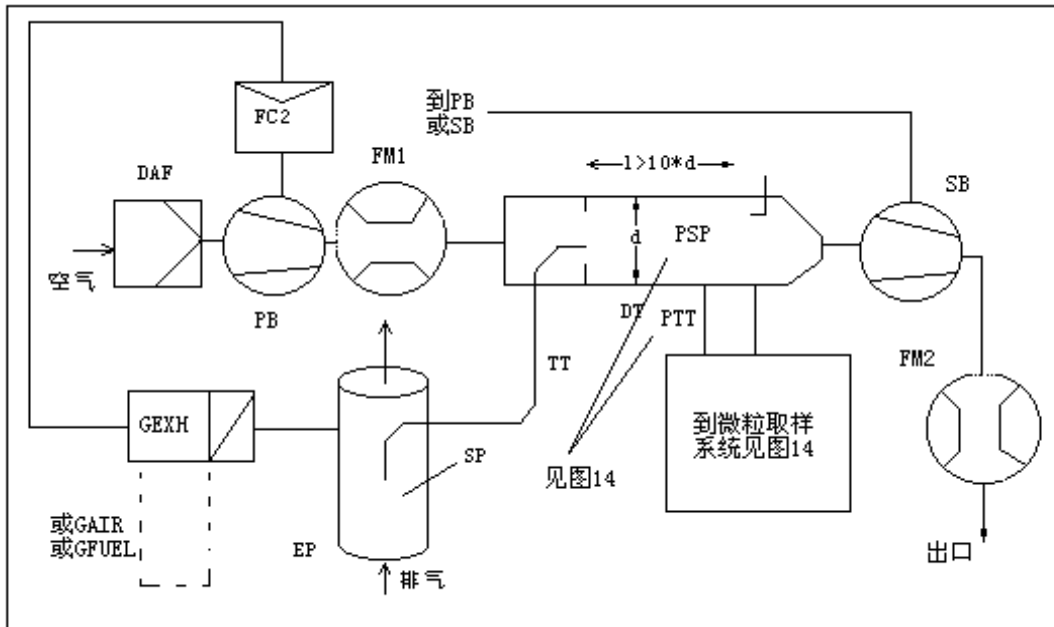


图 C.11 带流量控制和部分流取样的部分流稀释系统

原始排气从排气管 EP，由取样探头 SP 采样，通过输送管 TT 输送到稀释通道 DT。排气分流和进入 DT 的流量由流量控制器 FC2 控制，根据需要，FC2 调节压力风机 PB 或抽气风机 SB 的流量（或速度）。 G_{EXH} 、 G_{AIR} 或 G_{FUEL} 可以作为 FC2 的命令信号。稀释空气流量用流量测量装置 FM1 测量，总气体流量用流量测量装置 FM2 测量，根据这两种流量计算稀释比。

图 C.3 到图 C.11 的描述

(1) EP 排气管

可将排气管绝热。为了降低热惯量，推荐排气管的壁厚和直径之比小于或等于 0.015。柔性管路部分应该限制长度和直径之比为 12 或更小。为了减少惯性沉积应尽量少弯曲。如果系统包括一个试验台消声器，则消声器也应该绝热。

对等动态系统，应至少在探头末端上游六倍管径和下游三倍管径之内，排气管应免受涡流、弯曲和管径突变的影响。除了怠速工况外，取样区域的气流速度应该超过 10m/s，排气管内的平均压力波动不得超过 $\pm 500\text{Pa}$ 。除非道路移动机械用柴油机排气系统（包括消音器和后处理装置）外，任何降低压力波动的措施均不得改变柴油机的性能或引起颗粒物沉积。

对没有使用等动态取样探头的系统，推荐在探头末端上游六倍管径和下游三倍管径之内为直管。

(2) SP 取样探头（图 C.5 到 C.11）

最小内径应为 4mm，排气管和探头的最小直径比应为 4。探头应为开口管，正对着排气管中心线上游，或在第 1.1.1.部分 SP1 中描述的多孔探头。

(3) ISP 等动态取样探头（图 C.3 和 C.4）

等动态取样探头必须安装在排气管中心线上，面向上游，EP 部分必须满足一定的流量条件，且 ISP 设计成能提供一定比例的原始排气采样。最小内径应为 12mm。

控制系统必须通过保持 EP 和 ISP 之间的压差为零，实现等动态排气分流。在这种条件下，EP 和 ISP 中的排气速度是相同的，通过 ISP 的质量流量是排气流量的一个恒定部分。ISP 必须与一个压差传感器相连。利用风机速度和流量控制器使得 EP 和 ISP 之间的压差为零。

(4) FD1, FD2 分流器（图 C.8）

一套文丘里管或流量孔板分别安装在排气管 EP 和输送管 TT 中，以提供一定比例的原始排气样气。包含两个压力控制阀 PCV1 和 PCV2 的流量控制系统是必要的，以通过控制 EP 和 DT 内的压力实现一定比例的分流。

(5) FD3 分流器（图 C.9）

在排气管 EP 中安装一组管（多管部件），以提供一定比例的原始排气样气。其中之一把排气输送到稀释通道 DT，其他管子把排气送到缓冲室 DC。这些管子必须有相同大的尺寸（相同直径、长度、弯曲半径），因此排气分流取决于总的管子数目。控制系统对比例分流是必要的，以保持进入 DC 的多管单元的出口和 TT 的出口之间的压差为零。在这种条件下，EP 和 ISP 中的排气速度是成比例的，通过 TT 的质量流量是排气流量的恒定比例。这两点必须连接到压差传感器 DPT 上。由流量控制器 FC1 控制提供零压差。

(6) EGA 排气分析仪（图 C.5 到 C.9）

可能使用 CO_2 和 NO_x 分析仪（用碳平衡方法时，只用 CO_2 分析仪）。应该按照分析仪测量气态污染物一样校准分析仪。可能使用一个或几个分析仪，以测量不同浓度。

测量系统的精度应使 G_{EDFW} 或 V_{EDFW} 的精度在 $\pm 4\%$ 以内。

(7) TT 输送管（图 C.3 到 C.11）

颗粒物取样输送管应该：

- 长度应尽量短，但不超过 5m；
- 直径等于或大于探头直径，但不超过 25mm；
- 在稀释通道的中心线上排出，面向下游。

如果管路长度小于或等于 1m，用最大导热率为 $0.05\text{W}/(\text{m}\cdot\text{K})$ 的材料绝缘，其径向绝缘厚度相当于探头直径。如果管路长度大于 1m，该管必须绝热，并加热到最小壁温 523K (250°C)。

相应地，输送管的壁温需要根据标准传热计算来确定。

(8) DPT 压差传感器（图 C.3, C.4 和 C.9）

压差传感器的量程应小于或等于 $\pm 500\text{Pa}$ 。

(9) FC1 流量控制器（图 C.3, C.4 和 C.9）

对等动态系统（图 C.3 和 C.4），需要采用流量控制器以保持 EP 和 ISP 之间的压差为零。可通过以下步骤进行调节：

(a) 在每一工况内，控制抽气风机 (SB) 的速度和流量，以保持排气风机 (PB) 的速度稳定。

或

(b) 调节抽气风机 (SB) 使稀释排气的质量流量稳定，并控制排气风机的流量，因此调节在输送管末端 (TT) (图 C.4) 一定区域内的排气取样流量。

在压力控制系统中，控制回路内的误差应不超过 $\pm 3\text{Pa}$ ，稀释通道内的压力波动不应超过平均值的 $\pm 250\text{Pa}$ 。

对多管系统（图 C.9），为了达到比例分流，必须采用流量控制器，以保持多管单元的出口和 TT 的出口之间的压差为零。通过控制 TT 出口处进入 DT 的空气流量进行调节。

(10) PCV1, PCV2 压力控制阀（图 C.8）

对双文丘里管或双流量孔板系统，为了达到比例分流，必须采用两个压力控制阀，以控制 EP 的背压和 DT 的压力。两阀应分别安装在 EP 中 SP 的下游和在 PB 和 DT 之间。

(11) DC 缓冲室（图 C.9）

缓冲室应该安装在多管单元的出口，以降低排气管 EP 的压力波动。

(12) VN 文丘里管（图 C.7）

文丘里管安装在稀释通道 DT 中，以在输送管 TT 的出口区域产生负压。通过 TT 的气体流量是由文丘里管区域的动量交换确定的，与压力风机 PB 的流量成一定比例，导致恒定的稀释比。由于动量交换受 TT 出口温度和 EP 与 DT 之间压差的影响，实际稀释比在低负荷时比高负荷时稍低。

(13) FC2 流量控制器（图 C.5, C.6, C.10 和 C.11, 选用）

流量控制器可以用来控制压力风机 PB 和抽气风机 SB 的流量，它可与排气流量或燃油流量信号和/或 CO_2 或 NO_x 等差动放大信号连接。

当应用压缩空气供给装置时（图 C.10），FC2 直接控制空气流量。

(14) FM1 流量测量装置（图 C.5, C.6, C.10 和 C.11）

使用气体流量计或其他流量测量装置测量稀释空气流量。如果 PB 经校准来测量流量，则 FM1 是可选件。

(15) FM2 流量测量装置（图 C.11）

使用气体流量计或其他流量测量装置测量稀释空气流量。如果抽气风机 SB 经校准来测量流量，则 FM2 是可选件。

(16) PB 压力风机（图 C.3, C.4, C.5, C.6, C.7, C.8 和 C.11）

为了控制稀释空气流量，可把 PB 连接到流量控制器 FC1 或 FC2。当使用蝶型阀时，PB 不需要。PB 经校准后，可以用来测量稀释空气流量。

(17) SB 抽气风机（图 C.3, C.4, C.5, C.8, C.9 和 C.11）

仅用于部分流取样系统。SB 经校准后，可以用来测量稀释排气流量。

(18) DAF 稀释空气过滤器（图 C.3 到 C.11）

建议将稀释空气过滤，并用活性炭消除背景碳氢化合物。稀释空气应该保持在 298K (25°C) $\pm 5\text{K}$ 。

应制造企业的要求，应该按照良好的工程经验取样稀释空气，以测定背景颗粒物水平，然后从稀释排气中的颗粒物测量值中扣除。(19) PSP 颗粒物取样探头（图 C.3, C.4, C.5, C.7, C.8, C.9 和 C.11）

该探头是 PTT 的引导部分且：

— 应该面对上游，在稀释空气和排气充分混合的地方安装，即在稀释系统稀释通道 DT 的中心线上，在排气进入稀释通道处的下游大约 10 倍稀释通道管径处安装；

— 最小内径是 12mm；

— 可通过直接加热的方法把壁温加热到不超过 325K (52°C)，或只要在排气进入稀释通道前的空气温度不超过 325K (52°C)，也可通过稀释空气预热；

— 应该绝热。

(19) DT 稀释通道（图 C.3 到 C.11）

该稀释通道：

— 应该具有足够的长度，以使排气和稀释空气在紊流条件下充分混合；

— 应该用不锈钢制造；

— 对内径超过 75mm 的稀释通道，其厚度和直径比应小于或等于 0.025；

— 对内径小于或等于 75mm 的稀释通道，稀释通道名义壁厚不低于 1.5mm；

— 对部分取样型，其内径至少为 75mm；

— 对全流取样型，推荐内径至少为 25mm；

— 可通过直接加热的方法把其壁温加热到不超过 325K (52°C)，或只要在排气进入稀释通道前的空气温度不超过 325K (52°C)，也可通过稀释空气预热；

— 应该绝热。

柴油机排气与稀释空气应充分混合。对部分取样系统，在系统投入使用后，在柴油机运转状态下，用通道内的 CO₂ 浓度分布图（至少 4 个间距大致相等的测量点）检查混合的质量。如必要，可使用混合流量孔板。

注：如果靠近稀释通道（DT）附近的环境温度低于 293K（20°C），应采取措施防止颗粒物在稀释通道上的冷壁损失。因此，在上述推荐的温度范围内，加热或绝热稀释通道。

在柴油机高负荷时，可采用诸如循环风扇那样不太剧烈的方式冷却通道，只要冷却介质温度不低于 293K（20°C）。

(20) HE 热交换器（图 C.8 和 C.9）

热交换器应有足够的容量，以保持在整个试验过程中，抽气风机 SB 进口的温度在所测平均工作温度的±11K 内。

C.1.2.1.2 全流稀释系统（图 C.12）

所述稀释系统是基于使用定容取样（CVS）的概念，对全部排气稀释的系统。必须测量排气和稀释空气混合的总体积。可使用 PDP 或 CFV 系统。

为进行随后的颗粒物收集，将稀释排气样气引入颗粒物取样系统（第 C.1.2.2 条图 C.13 和 C.14）。如果直接这样做，则称作为单级稀释。如果把稀释样气再在次级稀释通道内稀释，则称作为两级稀释。如果使用单级稀释，其滤纸表面温度不能满足要求，则使用双级稀释。尽管双级稀释是稀释系统的一部分，因为它具有典型颗粒物取样系统的绝大部分部件，双级稀释系统可作为第 C.1.2 条图 C.14 中的颗粒物取样系统的变型。

也可在全流稀释系统的稀释通道中测定气态污染物。所以，气态组份的取样探头在图 C.12 中标明，但没有出现在描述表中。在第 C.1.1.1 条描述了其相应的要求。

描述—图 C.12

(1) EP 排气管

从柴油机排气歧管出口、涡轮增压器出口或后处理装置到稀释通道的排气管长度不得超过 10m。如果系统长度超过 4m，超过 4m 的部分应该绝热。使用串接烟度计时，烟度计处可除外。绝缘材料的径向厚度不少于 25mm。绝缘材料在 673K（400°C）时的传热率不得超过 0.1W/(m.K)。为了降低排气管的热惯量，推荐其壁厚与直径之比应小于或等于 0.015。使用的柔性部分应限制在长度和直径之比 12 或更小。

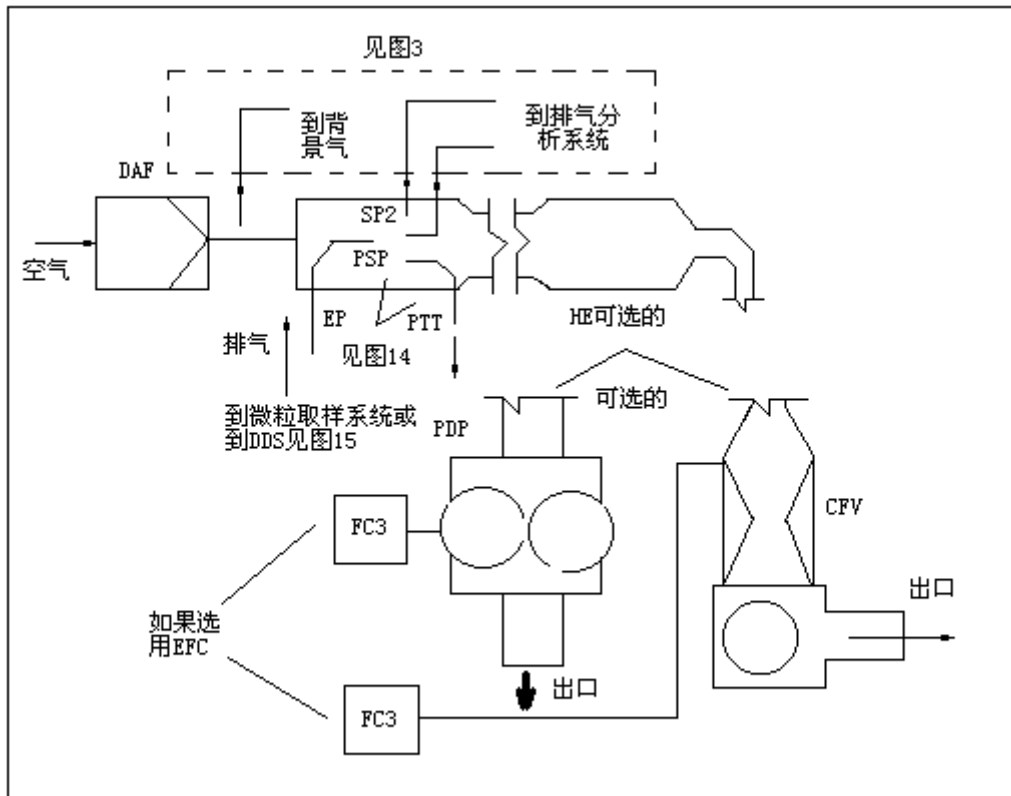


图 C.12 全流稀释系统

全部原始排气需在稀释通道 DT 内与稀释空气混合。

稀释排气流量可用容积泵（容积式泵）PDP 或临界流文丘里管 CFV 测量。可使用热交换器（HE）或电子流量补偿器（EFC），以进行比例颗粒物取样和流量测定。由于颗粒物质量测量是基于总稀释排气流量，不需要计算稀释比。

(2) PDP 容积泵

PDP 根据泵的转数和排量测量总的稀释排气流量。排气系统背压不应该被 PDP 或稀释进气系统人为降低。在相同的柴油机转速和负荷下，连接 CVS 系统测得的静态排气背压与没有连接 CVS 系统测得的静态排气背压的差值应保持在 $\pm 1.5\text{kPa}$ 内。

当没使用流量补偿时，PDP 前的气体混合物的温度应为试验过程中平均工作温度的 $\pm 6\text{K}$ 以内。

仅当 PDP 进口温度不超过 50°C (323K)，才用流量补偿。

(3) CFV 临界流量文丘里管

通过使流动保持阻塞状态（临界流），CFV 测量总稀释排气流量。在相同的柴油机转速和负荷下，连接 CVS 系统测得的静态排气背压与没有连接 CVS 系统测得的静态排气背压的差值应保持在 $\pm 1.5\text{kPa}$ 内。当没使用流量补偿时，CFV 前的气体混合物的温度应为试验过程中平均工作温度的 $\pm 11\text{K}$ 以内。

(4) HE 热交换器（如果使用 EFC 时，选用）

热交换器应有足够的容量，以保持温度在上述要求的范围内。

(5) EFC 电子流量补偿（如果使用 HE 时，选用）

如果 PDP 或 CFV 的进口温度没有保持在上述规定的范围内，为了连续测量流量，且在颗粒物取样系统中的进行比例取样控制，需要使用流量补偿系统。

为达上述目的，连续测量的流量信号用于修正通过颗粒物取样系统的颗粒物取样滤纸的样气流量（见图 C.13 和 C.14）。

(6) DT 稀释通道

该稀释通道：

— 其直径应足够小，以形成紊流（雷诺数大于 4000），其长度应足够长，以使排气和稀释空气的充分混合。可使用流量混合孔板；

— 直径至少为 75mm；

— 可以进行隔热处理。

在柴油机排气引入稀释通道处，柴油机排气应面向下游且充分混合。

当使用单级稀释系统时，来自稀释通道的样气被输送到颗粒物取样系统（见第 C.1.2.2 条图 C.13）。为了使在稀释通道初级滤纸前的稀释排气温度保持不超过 325K (52°C)，PDP 或 CFV 应有足够的流量能力。

当使用双级稀释系统时，来自稀释通道的样气被输送到次级稀释通道，在此进一步稀释，然后通过取样滤纸（见第 C.1.2.2 条图 C.14）。

PDP 或 CFV 应有足够的容量，以使在 DT 取样区内的稀释排气温度保持不超过 464K (191°C)。次级稀释系统应提供足够的次级稀释空气，以使在初级颗粒物取样滤纸前的双级稀释排气气流温度保持不超过 325K (52°C)。

(7) DAF 稀释空气过滤器

建议稀释空气被过滤并用活性炭消除背景碳氢化合物。稀释空气应该保持在 298K (25°C) $\pm 5\text{K}$ 。应制造企业的要求，应按照良好的工程经验进行稀释空气取样，以测定背景颗粒物水平，然后从稀释排气中的颗粒物测量值中扣除。

(8) PSP 颗粒物取样探头

探头是 PTT 的引导部分且

— 应面对上游，在稀释空气和排气充分混合的地方安装，即在稀释系统稀释通道 DT 的中心线上，在排气进入稀释通道处的下游大约 10 倍稀释通道管径处安装；

— 最小内径 12mm；

— 可通过直接加热的方法把壁温加热到不超过 325K (52°C)，或只要在排气进入稀释通道前的空气温度不超过 325K (52°C)，也可通过稀释空气预热；

— 可以进行隔热处理。

C.1.2.2 颗粒物取样系统（图 C.13 和 C.14）

为在颗粒物取样滤纸上收集颗粒物，需使用颗粒物取样系统。对部分流稀释，全部取样情况，全部稀释排气样气通过滤纸，稀释系统（见第 C.1.2.1.1 条图 C.6 和 C.10）和取样系统通常组成一个整体。对部分流稀释或全流稀释系统，部分取样情况，仅仅部分稀释排气通过滤纸（见第 C.1.2.1.1 条图 C.3, C.4, C.5, C.7, C.8, C.9 和 C.11 和第 C.1.2.1.2 条图 C.12），且取样系统通常为其他单元。

在本标准中，全流稀释系统的双级稀释系统 DDS（图 C.14）可当作如图 C.13 所示的典型颗粒物取样系统的特定变型。双级稀释系统包括颗粒物取样系统的所有重要部件，如滤纸保持架、取样泵和其他一些稀释系统特征，如稀释空气源和二级稀释通道。

为了避免控制循环的任何影响，推荐取样泵在整个测试循环中运转。对单滤纸方法，为了让样气在规定的时间内通过取样滤纸，应该使用旁通系统。开关过程对控制循环的影响必须最小。描述—图 C.13 和 C.14

(1) PSP 颗粒物取样探头（图 C.13 和 C.14）

图示的颗粒物取样探头是颗粒物输送管 PTT 的引导部分且

— 应该面对上游，在稀释空气和排气充分混合的地方安装，即在稀释系统稀释通道 DT 的中心线上，在排气进入稀释通道处的下游大约 10 倍稀释通道管径处安装；

— 最小内径是 12mm；

— 可通过直接加热的方法把壁温加热到不超过 325K（52°C），或只要在排气进入稀释通道前的空气温度不超过 325K（52°C），也可通过稀释空气预热；

— 可以进行隔热处理。

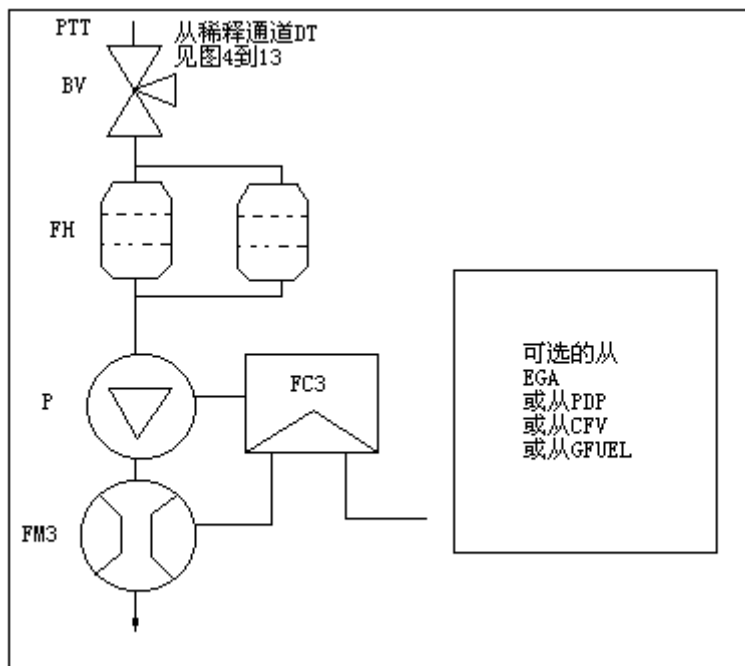


图 C.13 颗粒物取样系统

利用取样泵 P，稀释排气样气通过颗粒物取样探头 PSP 和颗粒物输送管 PTT、稀释通道 DT 从部分流或全流稀释系统中取出。样气通过包含有颗粒物取样滤纸的滤纸保持架。样气流量由流量控制器 FC3 控制。如果使用电子流量补偿器 EFC（见图 C.12），稀释排气流量可以作为 FC3 的控制信号。

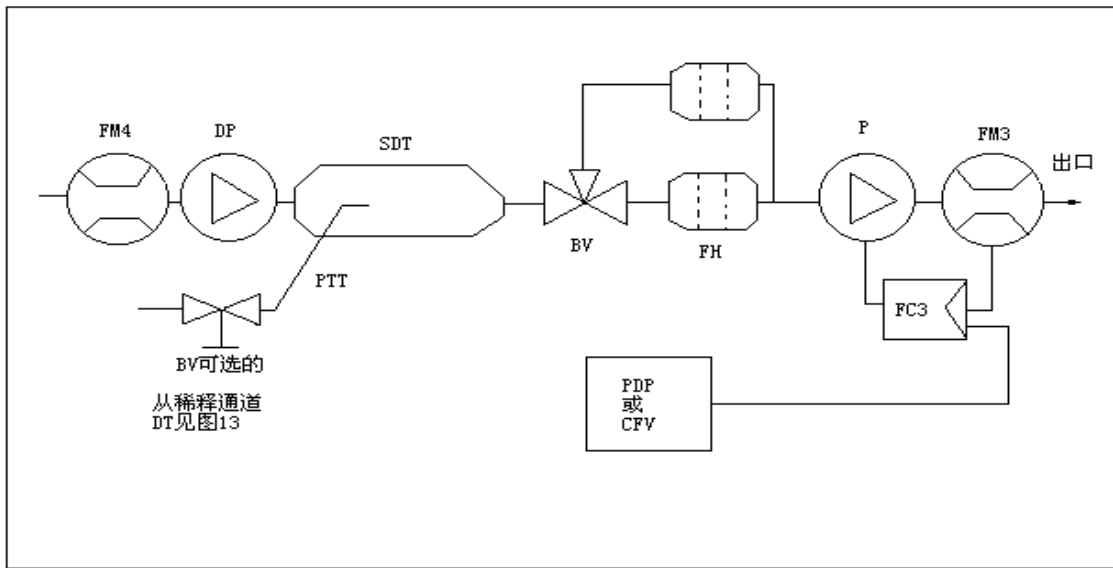


图 C.14 稀释系统（仅用于全流系统）

稀释排气的样气从全流稀释系统的稀释通道 DT，通过颗粒物取样探头 PSP 和颗粒物输送管 PTT 传送到二级稀释通道 SDT，在那里被进一步稀释。然后，样气通过装有颗粒物取样滤纸的滤纸保持架 FH。当取样流量由流量控制器 FC3 控制时，稀释空气流量通常是稳定的。如果采用电子流量补偿装置 EFC（见图 C.12），总稀释排气流量通常作为 FC3 的控制信号。

(2) PTT 颗粒物输送管（图 C.13 和 C.14）

颗粒物输送管长度不应该超过 1020mm，并应尽可能短。

该长度是指：

- 部分流稀释部分取样系统和全流单稀释系统，从探头顶端到滤纸保持架；
- 部分流稀释全取样系统，从稀释通道顶端到滤纸保持架；
- 全流双级稀释系统，从探头顶端到二级稀释通道。

输送管：

- 可通过直接加热的方法把壁温加热到不超过 325K（52°C），或只要在排气进入稀释通道前的空气温度不超过 325K（52°C），也可通过稀释空气预热；
- 可以进行隔热处理。

(3) SDT 二级稀释通道（图 C.14）

二级稀释通道的直径最小应为 75mm，且二级稀释通道应足够长，以对双级稀释的样气提供最小 0.25 秒的驻留时间。初级滤纸保持架 FH 应该位于 SDT 出口的 300 mm 以内。

二级稀释通道：

- 可通过直接加热的方法把壁温加热到不超过 325K（52°C），或只要在排气进入稀释通道前的空气温度不超过 325K（52°C），也可通过稀释空气预热；
- 可以进行隔热处理。

(4) FH 滤纸保持架（图 C.13 和 C.14）

对初级滤纸和次级滤纸，可以使用一个滤纸过滤室或分开过滤室。需满足第 BA.1.5.1.3 条的要求。

滤纸保持架：

- 可通过直接加热的方法把壁温加热到不超过 325K（52°C），或只要空气温度不超过 325K（52°C），也可通过稀释空气预热；
- 可以进行隔热处理。

(5) P 取样泵（图 C.13 和 C.14）

如果没有使用 FC3 进行流量修正，颗粒物取样泵应位于距通道足够远处，以便其进气温度保持恒定（±3K）。

(6) DP 稀释空气泵（图 C.14）（仅用于全流双级稀释系统）

稀释空气泵应能提供温度为 298K（25°C）±5K 的二级稀释空气。

(7) FC3 流量控制器（图 C.13 和 C.14）

如果没有其他的合适措施，应使用流量控制器，以补偿由于取样路径内温度和背压的波动所造成的颗粒物取样流量波动。如果使用电子流量补偿器，则需要流量控制器 FC3（见图 12）。

(8) FM3 流量测量装置（图 C.13 和 C.14）（颗粒物取样流量）

如果没有使用 FC3 进行流量修正，则气体流量计或流量测量装置应位于距离取样泵足够远处，以保持进气温度恒定（ $\pm 3\text{K}$ ）。

(9) FM4 流量测量装置（图 C.14）（稀释空气，仅用于全流双级稀释）

气体流量计或流量测量装置应位于进气温度保持稳定在 298K （ 25°C ） $\pm 5\text{K}$ 的地方。

(10) BV 球阀（选用）

球阀直径不应低于取样管内径，且开关时间小于 0.5 秒。

注：如果靠近 PSP，PTT，SDT 和 FH 附近的环境温度低于 293K （ 20°C ），应采取措施防止颗粒物在稀释通道冷壁上的损失。因此，推荐对这些部件加热或进行隔热处理，使其温度在各自描述的范围内。也推荐在取样过程中滤纸表面的温度不低于 293K （ 20°C ）。

在柴油机高负荷，上述部件可以用非剧烈的方式冷却，如风扇冷却，只要冷却介质温度不低于 293K （ 20°C ）。

附录 D
(规范性附录)

基准柴油的技术要求¹⁾

表 D.1 第三阶段基准柴油技术要求

参数	单位	限值 ²⁾		试验方法
		最小	最大	
十六烷值 ³⁾		46	50	GB/T 386
20℃下密度	kg/m ³	825	840	GB/T 1884 GB/T 1885
馏程				GB/T 6536
-50%点	℃	245	300	
-95%点	℃	345	355	
-终馏点	℃	—	365	
闪点	℃	55	—	GB/T 261
冷滤点	℃	—	-5	SH/T 0248
20℃下粘度	mm ² /s	3.0	8.0	GB/T 265
多环芳香烃	%m/m	3	6	SH/T 0606
硫含量	mg/kg	250	350	GB/T 380
铜腐蚀		—	1级	GB/T 5096
10%蒸余物残碳	% m/m	—	0.3	GB/T 268
灰份	% m/m	—	0.01	GB/T 508
水份	% m/m	—	0.05	GB/T 260
中和数(强酸)	mg KOH/g	—	0.02	GB/T 258
氧化安定性 ⁴⁾	mg/ml	—	0.025	SH/T0175

注:

¹⁾ 如果需要计算柴油机或非道路移动机械的热效率, 燃料热量值可用下式计算:

比能量(热值)(净) MJ/kg = (46.423 - 8.792 × d² + 3.17 × d) × (1 - (x + y + s)) + 9.42 × s - 2.499 × X
式中:

d - 288K (15℃) 的密度

x - 水的质量百分比 (%/100)

y - 灰的质量百分比 (%/100)

s - 硫的质量百分比 (%/100)

²⁾ 在技术规格中引用的值是“真值”, 在确定这些限值时, 采用了 ISO 4259“石油产品-与试验方法有关的精密数据的确定和运用”中的条款, 在确定最小值时, 考虑了零以上 2R 的最小差值, 在确定最大和最小值时, 最小差值为 4R (R=再现性)

尽管有了这个为了统计原因而采取的的必要措施, 然而燃料制造企业应该在规定的最大值 2R 时, 瞄准零值, 而在以最大和最小表示的情况下, 瞄准平均值, 一旦需要澄清燃料是否满足了技术规格的规定, 应该使用 ISO 4259 中的条款。

³⁾ 十六烷值的范围并不符合最小范围为 4R 的要求。但是, 在燃油供应商和燃油使用者之间发生争议时, 可以采用 ISO 4259 中的条款来解决这类争议, 为达到必要的精度, 需进行足够数量的重复测量。

⁴⁾ 即使控制了氧化稳定性, 燃油的储藏寿命也可能是有限的。应向供应商征求关于储藏条件和寿命的建议。

D2 第四阶段基准柴油技术要求

参数	单位	限值 ²⁾		试验方法
		最小	最大	
十六烷值 ³⁾			54	GB/T 386
15℃下密度	kg/m ³	833	865	GB/T 1884 GB/T 1885
馏程				GB/T 6536
-50%点	℃	245		
-95%点	℃	345	350	
-终馏点	℃	—	370	
闪点	℃	55	—	GB/T 261
冷滤点	℃	—	-5	SH/T 0248
40℃下粘度	mm ² /s	2.3	3.3	GB/T 265
多环芳香烃	%m/m	3.0	6.0	SH/T 0606
硫含量	mg/kg	—	10	GB/T 380
铜腐蚀		—	1级	GB/T 5096
10%蒸余物残碳	% m/m	—	0.2	GB/T 268
灰份	% m/m	—	0.01	GB/T 508
水份	% m/m	—	0.02	GB/T 260
中和数(强酸)	mg KOH/g	—	0.02	GB/T 258
氧化安定性 ⁴⁾	mg/ml	—	0.025	SH/T0175

注:

¹⁾ 如果需要计算柴油机或非道路移动机械的热效率, 燃料热量值可用下式计算:

比能量(热值)(净) MJ/kg = (46.423 - 8.792 × d² + 3.17 × d) × (1 - (x + y + s)) + 9.42 × s - 2.499 × X

式中:

d - 288K (15℃) 的密度

x - 水的质量百分比 (%/100)

y - 灰的质量百分比 (%/100)

s - 硫的质量百分比 (%/100)

²⁾ 在技术规格中引用的值是“真值”, 在确定这些限值时, 采用了 ISO 4259“石油产品-与试验方法有关的精密数据的确定和运用”中的条款, 在确定最小值时, 考虑了零以上 2R 的最小差值, 在确定最大和最小值时, 最小差值为 4R (R=再现性)

尽管有了这个为了统计原因而采取的的必要措施, 然而燃料制造企业应该在规定的最大值 2R 时, 瞄准零值, 而在以最大和最小表示的情况下, 瞄准平均值, 一旦需要澄清燃料是否满足了技术规格的规定, 应该使用 ISO 4259 中的条款。

³⁾ 十六烷值的范围并不符合最小范围为 4R 的要求。但是, 在燃油供应商和燃油使用者之间发生争议时, 可以采用 ISO 4259 中的条款来解决这类争议, 为达到必要的精度, 需进行足够数量的重复测量。

⁴⁾ 即使控制了氧化稳定性, 燃油的储藏寿命也可能是有限的。应向供应商征求关于储藏条件和寿命的建议。

附录 E
(规范性附录)
柴油机功率测试所需安装的装备和辅件

表 E.1

序号	装备和辅件	排放试验装用情况
1	进气系统 进气歧管 曲轴箱排放控制系统 双吸气进气歧管系统用控制装置 空气流量计 进气管路系统 空气滤清器 进气消声器 限速装置	是, 装标准生产部件 是, 装标准生产部件 是, 装标准生产部件 是, 装标准生产部件 是 ¹⁾ 是 ¹⁾ 是 ¹⁾ 是 ¹⁾
2	进气歧管进气加热装置	是, 装标准生产部件。尽可能调整在最佳状态
3	排气系统 排气净化器 排气歧管 连接管 消声器 尾管 排气制动器 增压装置	是, 装标准生产部件 是, 装标准生产部件 是 ²⁾ 是 ²⁾ 是 ²⁾ 是 ²⁾ 否 ³⁾ 是, 装标准生产部件
4	输油泵	是, 装标准生产部件 ⁴⁾
5	燃油喷射装置 粗滤器 滤清器 喷油泵 高压油管 喷油器 空气进气阀 电子控制装置, 空气流量计等 调速/控制系统 随大气状况控制齿条全负荷自动限位装置	是, 装标准生产部件或试验台设备 是, 装标准生产部件或试验台设备 是, 装标准生产部件 是, 装标准生产部件油机 是, 装标准生产部件 是, 装标准生产部件 ⁵⁾ 是, 装标准生产部件 是, 装标准生产部件
6	液体冷却装置 散热器 风扇 风扇罩壳 水泵 节温器	否 否 否 是, 装标准生产部件 ⁶⁾ 是, 装标准生产部件 ⁷⁾
7	空气冷却装置 导风罩 风扇或鼓风机 温度调节装置	否 ⁸⁾ 否 ⁸⁾ 否
8	电气设备 发电机	是, 装标准生产部件 ⁹⁾
9	增压装置 压气机, 由柴油机直接驱动或由排气驱动	是, 装标准生产部件

	中冷器 冷却泵或风扇（柴油机驱动） 冷却液流量控制装置	是，装标准生产部件 ¹⁰⁾ ， ¹¹⁾ 否 ⁸⁾ 是，装标准生产部件
10	试验台辅助风扇	是，需要时安装
11	防污染装置	是，装标准生产部件 ¹²⁾
12	起动装置	使用试验台设备
13	润滑油泵	是，装标准生产部件

注：

1) 如属以下情况时，应装上全部进气系统：

- 可能对柴油机功率产生相当大的影响
- 当制造企业提出此要求时

在其他情况下，可以使用一等效进气系统，但应检查，确保进气压力与制造企业规定的，装有清洁空气滤清器时的进气压力上限值之差不大于 100Pa。

2) 如属以下情况时，应装上全部排气系统：

- 可能对柴油机功率产生相当大的影响；
- 当制造企业提出此要求时。

在其他情况下，可以使用一等效排气系统，但所测压力与制造企业规定的压力上限值之差不得大于 1000Pa。

3) 柴油机设有排气制动装置，则节流阀应固定在全开位置。

4) 需要时燃料供给压力可以调节，以便能重新达到柴油机某一用途时所需的压力（特别在使用“燃料回流”系统时）。

5) 进气阀是喷油泵气动调速器的控制阀，调速器或喷油装置可以装有其他可能影响喷油量的装置。

6) 只能用柴油机的水泵来实施冷却液的循环。可用外循环来冷却冷却液，使该循环的压力损失和水泵进口处压力保持与原来柴油机冷却系统的大致相同。

7) 节温器应固定在全开位置。

8) 当试验装有冷却风扇或鼓风机时，应将其吸收功率加到试验结果中去，风扇或鼓风机的功率应按试验所用转速，根据标定特性计算或实际试验确定。

9) 发电机最小功率：发电机的电功率应限于使柴油机运行所必须的辅件在工作时所吸收的功率。如需接上蓄电池，应使用充满电的，有良好状态的蓄电池。

10) 进气中冷柴油机应带中冷器（液冷或空冷）进行试验，但如制造企业要求，也可用台架试验系统来代替中冷器。无论那种情况，均应按照制造企业规定的柴油机空气在经过试验台中冷器的最大压力降和最小温度降，测量每一转速时的功率。

11) 这些装置包括诸如废气再循环系统（EGR），催化转化器，热反应器，二次空气供给系统和燃油蒸发防护系统等。

12) 电气或其他系统的起动功率应由试验台提供。

附录 F
(规范性附录)
型式核准证书

根据.....(本标准名称和编号)的要求,对下列柴油机机型或柴油机系族给予型式核准/型式核准扩展¹⁾。

型式核准号: _____ 型式核准扩展号: _____

型式核准扩展的理由(如适用): _____

F.1 概述

F.1.1 厂牌: _____

F.1.2 柴油机机型或柴油机系族的名称: _____

F.1.3 制造企业的名称和地址: _____

制造企业授权的代理人(如果有)的名称和地址: _____

F.1.4 柴油机标签

位置: _____

固定方法: _____

F.1.5 总装厂地址: _____

F.1.6 柴油机驱动的移动机械说明²⁾: _____

F.2 使用的限制条件(如果有): _____

F.2.1 柴油机安装到非道路移动机械上应遵守的特别条件:

F.2.1.1 最大允许进气阻力: _____ kPa

F.2.1.2 最大允许排气背压: _____ kPa

F.3 负责进行试验的检验机构: _____

F.4 试验报告日期: _____

F.5 试验报告编号: _____

F.6 型式核准扩展的依据: _____

F.7 型式核准的批准

签章: _____

签发日期: _____

附属资料:

制造企业提交的符合附录 A 要求的型式核准有关技术资料。

试验结果(见附件 FA)。

1) 删掉不适用者。

2) 参照正文的“范围”。

附件 FA
(规范性附件)
试验结果

FA.1 与试验相关的信息¹⁾

FA.1.1 试验用基准燃油

FA.1.1.1 十六烷值: _____

FA.1.1.2 硫含量 (m/m): _____

FA.1.1.3 密度 (20℃): _____

FA.1.2 润滑油

FA.1.2.1 厂牌: _____

FA.1.2.2 型号: _____

FA.1.3 柴油机驱动辅件 (如适用)

FA.1.3.1 列举并详述细节: _____

FA.1.3.2 在规定的柴油机转速下吸收的功率 (由制造企业确定) (见表 FA.1)

表 FA.1

辅 件	不同转速下辅件吸收的功率, kW			
	怠速	中间转速 (如适用)	额定转速	基准转速
$P_{(a)}$ 柴油机运转所需辅件 (从所测得的柴油机功率中减去, 见第 AA.5.1 条)				
$P_{(b)}$ 柴油机运转所不需辅件 (增加到所测得的柴油机功率中, 见第 AA.5.2 条)				

FA.1.4 柴油机性能

FA.1.4.1 柴油机转速:

怠速: _____ r/min

中间转速 (如适用): _____ r/min

额定转速: _____ r/min

用于NRTC循环

基准转速: _____ r/min 基准转速¹⁾

FA.1.4.2 柴油机功率²⁾ (见表 FA.2)

表 FA.2

条 件	不同转速下柴油机功率, kW			
	怠速	中间转速 (如适用)	额定转速	基准转速 ¹⁾
$P_{(m)}$ 试验台架上测得的功率, kW				
$P_{(a)}$ 按第 AA.5.1 条, 试验中可能安装的辅件吸收的功率, kW —如安装 —如未安装	0	0	0	0

¹⁾ 如果进行了几个源机的试验, 则对应每一个源机都应有对应的相关试验信息。

²⁾ 按照本标准第 2.4. 部分的条件, 测量的未经校正的功率。

$P_{(b)}$ 按第 AA.5.2 条, 试验中可能拆去的 辅件吸收的功率, kW —如安装 —如未安装	0	0	0	0
柴油机净功率 $P_{(n)} = P_{(m)} - P_{(a)} + P_{(b)}$				
¹ 仅用于 NRTC 试验				

FA.1.5 排放水平

FA.1.5.1 试验循环排放结果

所应用的循环（八工况循环/六工况循环/五工况循环/NRTC）²⁾ _____

	CO	HC	NOx	PM
DF 值				
	CO (g/kW·h)	HC (g/kW·h)	NOx (g/kW·h)	PM (g/kW·h)
零小时试验结果				
有效寿命期内 最终结果				

FA.1.5.2 用于试验的取样系统

FA.1.5.2.1 气体排放¹⁾: _____

FA.1.5.2.2 颗粒物¹⁾: _____

FA.1.5.2.2.1 方法²⁾: 单/多滤纸

1) 填写附录 C 中第 C.1 条定义的示图编号。

2) 划掉不适用者。

附录 G
(规范性附录)
生产一致性

G.1 总则

为确保批量生产的柴油机的排放特性与型式核准的一致性,型式核准主管部门对制造企业提出了生产一致性保证的要求。

G.2 生产一致性保证计划

G.2.1 型式核准主管部门在批准型式核准时,必须核实制造企业是否已具备了为相应型式核准内容所作的生产一致性保证计划。

G.2.2 制造企业必须按照生产一致性保证计划进行生产,使其按照本标准型式核准的每一柴油机机型(或系族)与已型式核准柴油机机型(或系族)一致。生产一致性保证应至少包括:

G.2.2.1 具有并执行能有效地控制产品(系统、零部件或总成)与已型式核准柴油机机型(或系族)一致的规程;

G.2.2.2 为检查已型式核准柴油机机型(或系族)的一致性,需使用必要的试验设备或其他相应设备;

G.2.2.3 记录试验或检查的结果并形成的文件,该文件要在型式核准主管部门规定的期限内一直保留,并可获取;

G.2.2.4 分析试验或检查结果,以便验证和确保产品排放特性的稳定性,以及制订生产过程控制允差;

G.2.2.5 如任一组样品或试件在要求的试验或检查中被确认一致性不符合,需进行再次取样并试验或检查。并采取必要纠正措施,恢复其一致性;

G.3 监督检查

G.3.1 型式核准主管部门可随时和(或)定期监督检查制造企业生产一致性保证计划的持续有效性。

G.3.1.1 由型式核准主管部门和(或)其委托的单位进行监督检查。

G.3.1.2 由型式核准主管部门确定监督检查的周期,确保制造企业的生产一致性保证计划的持续有效性得到监督检查。

G.3.2 若监督检查发现不满意的结果,则制造企业必须采取一切必要措施尽快恢复生产一致性。

附录 H
(资料性附录)
参考文献

- GB/T 258 汽油、煤油、柴油酸度测定法
- GB/T 260 石油产品水分测定法
- GB/T 261 石油产品闪点测定法 (闭口杯法)
- GB/T 265 石油产品运动粘度测定法和动力粘度计算法
- GB/T 268 石油产品残炭测定法 (康氏法)
- GB/T 380 石油产品硫含量测定法 (燃灯法)
- GB/T 386 柴油着火性质测定法 (十六烷值法)
- GB/T 508 石油产品灰分测定法
- GB/T 1884 原油和液体石油产品密度实验室测定法 (密度计法)
- GB/T 1885 石油计量表
- GB/T 5096 石油产品铜片腐蚀试验法
- GB/T 6072 往复式内燃机: 性能
- GB/T 6379.2-2004 测量方法与结果的准确度(正确度与精密度)第 2 部分:确定标准测量方法重复性与再现性的基本方法
- GB/T 6536 石油产品蒸馏测定法
- SH/T 0175 馏分燃料油氧化安定性测定法 (加速法)
- SH/T 0248 馏分燃料冷滤点测定法
- SH/T 0606 中间馏分烃类组成测定法
- ISO 4259 Petroleum products -- Determination and application of precision data in relation to methods of test (石油产品—试验方法精密度数据判定法和应用)
- ISO 5167-3:2003 Measurement of fluid flow by means of pressure differential devices inserted in circular cross-section conduits running full—Part 3:Nozzles and Venturi nozzles (使用圆截面全流喷嘴差压装置测量液体的流动—第 3 部分: 喷管和文丘里管喷管)
- ISO 8528-1:1993 Reciprocating internal combustion engine driven alternating current generating sets—Part 1:Application,ratings and performance (往复式内燃机驱动的交流发电机组—第 1 部分:应用, 额定功率和性能)
-